

快速安装指南

TQ6702e GEN2 无线基地台

本快速安装指南中包含的无线接入点型号有：

- AT-TQ6702e GEN2
- AT-TQ6702e GEN2-R

AT-TQ6702e GEN2-R 无线路由器与 AT-TQ6702e GEN2 采用相同的机身设计，因此它们外观相同。为区分这两个型号，可根据需要在设备的塑料部分贴上带有型号名称的标签。

安装和用户指南

本文件包含 TQ6702e GEN2 无线接入点安装说明的简略版本。如需完整的安装说明，请参阅 TQ6702e GEN2 无线接入点安装指南。

有关管理说明，请参阅 TQ6702e GEN2 型号的 TQ6702e GEN2 管理软件用户指南，以及适用于 TQ6702e GEN2-R 型号的《TQ6702e GEN2-R 无线路由器设备图形界面入门指南》。这些文档可在 Allied Telesis 官网 www.alliedtelesis.com/library 查阅。

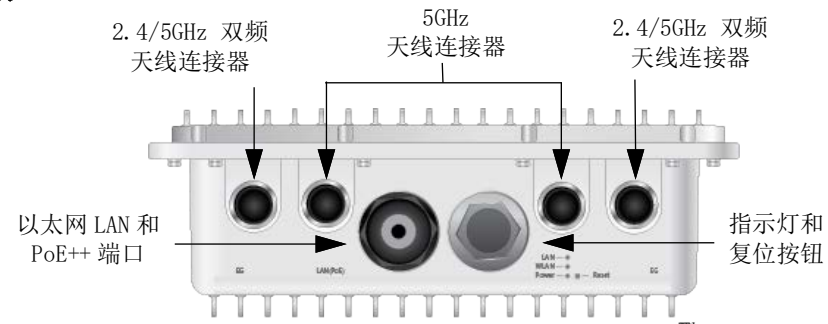
安全和电磁辐射证书

本设备符合 FCC 规则第 15 部分、欧洲共同体委员会发布的指令 2014/53/EU、其他一些安全、电磁发射和无线电证书。

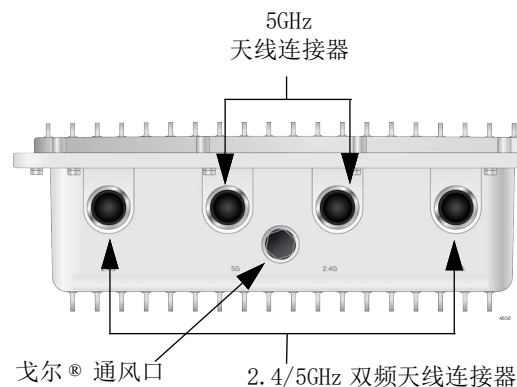
CMIIT- 核准编号标识在产品本体侧面标签

外观描述

面板



后板



安全预防措施和现场要求

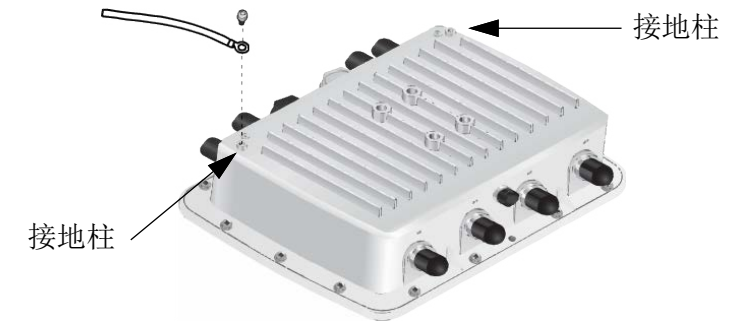
安装设备前，请查看 TQ6702e GEN2 无线接入点安装指南中的安全防范措施和现场要求。

AT-TQ6702e 接入点封装内容

四根 5GHz 单频天线	
四根 2.4/5GHz 双频天线	
一个安装底座 四套螺丝 (M6xP1.06mm)、垫圈和安装底座的弹簧垫圈	
一个抱箍支架 四套六角头螺栓、垫圈和弹簧垫圈，用于抱箍支架	
两个 U 型螺栓 用于 U 型螺栓的四个螺母	
两个杆带	
一根 8AWG 接地电缆 一个用于接地电缆的带垫圈和弹簧垫圈的螺丝	
八个外部电涌保护器，带螺母、金属垫圈和橡胶垫圈 (Ground Lug 接地片)	

将接地电缆连接到接入点

- 为地线选择接入点上的一个接地柱。
底板上的接入点有两个接地柱，选择其中一个。
- 使用十字头螺丝刀将螺钉插入地线上的接地片，将地线固定到选定的接地柱上。



说明

地线必须为 20AWG 或以上；螺钉必须为 3.5mm 或以上。

- 将地线另一端连接断路器、接地棒或接地。

说明

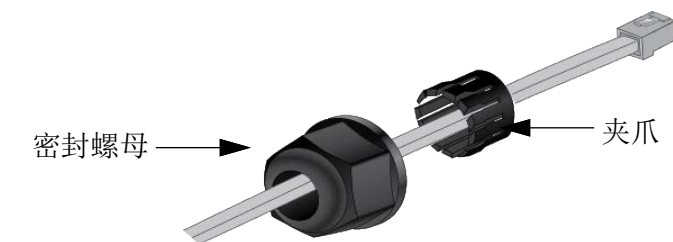
接地电缆尽可能短；卸下任何多余的电缆。

将以太网电缆连接到接入点

- 将接入点放在平面或桌子上。
- 拧开 LAN 端口上的盖子，将其从接入点取下。



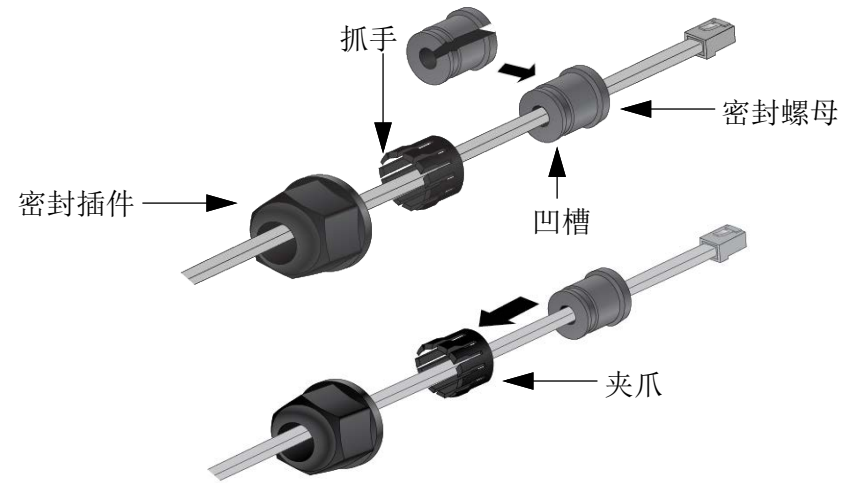
- 拆卸密封螺母、夹爪和密封插件。
- 将以太网 LAN 电缆穿过密封螺母和夹爪。



- 打开密封插件并将其装到太网上。
带凹槽的末端需朝向夹爪，夹爪抓手需指向密封螺母。



- 将密封插件穿进夹爪中，然后将夹爪穿进密封螺母。



- 将以太网电缆上的 RJ-45 连接器连接到密封组件内的以太网 LAN 端口，拧紧接入点上的密封螺母。



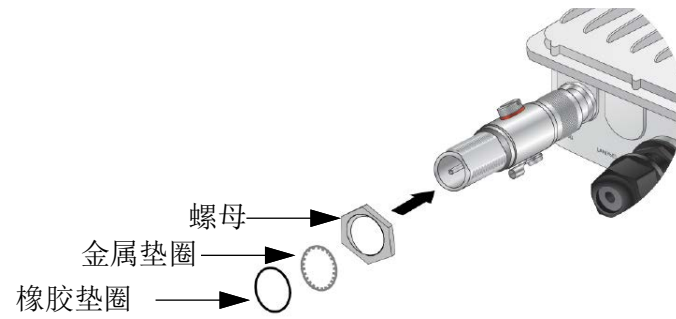
说明

下一步，将以太网电缆连接到 PoE++ 源设备上的端口以打开接入点电源。Allied Telesis 建议在完成所有安装过程前勿进行该步骤。

- 将以太网电缆另一端连接到 PoE++ 源设备（如 PoE++ 交换机）上的端口。

将天线连接到接入点

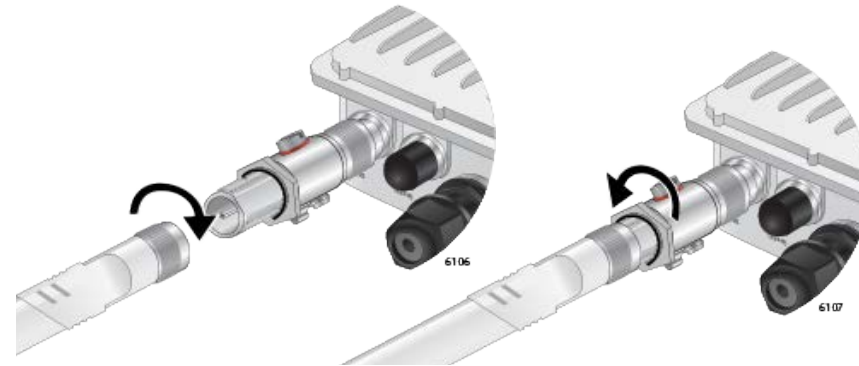
- 取下覆盖天线连接器的盲盖。
- 将电涌保护器拧到天线连接器上。
- 将螺母拧到电涌保护器上，依次将金属垫圈和橡胶垫圈安装在电涌保护器上。



说明

必须将 5GHz 天线安装到 5GHz 天线连接器上，将 2.4GHz 天线安装到 2.4GHz 天线连接器上。

- 将天线拧到电涌保护器上，将螺母拧紧天线以固定天线。



- 重复此过程以安装其余天线。

安装方向

接入点必须面板朝下安装在杆或墙上。

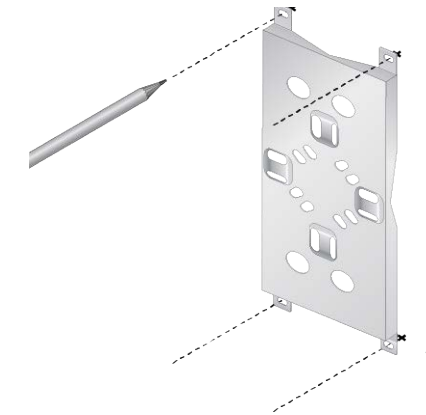


在墙上安装接入点

- 将安装底座固定在墙上的接入点所需位置，用铅笔标记四个安装底座孔。

说明

安装底座可以垂直或水平。



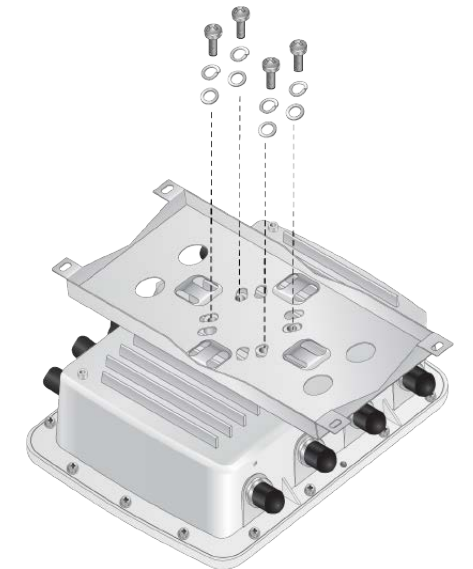
- 在墙上预先钻孔标记的位置。
- 将随附的墙锚安装进孔中。
- 将接入点倒置放在平台或桌子上。
- 使用十字头螺丝刀、随附的螺丝、弹簧垫圈和垫圈将安装底座连接到接入点底部。

垫圈正确顺序

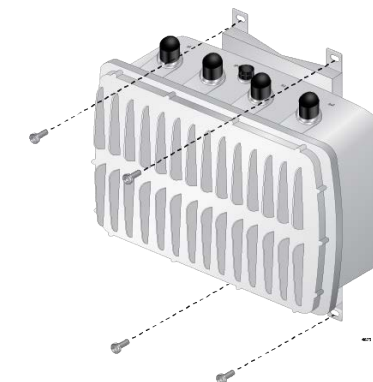
螺丝
(M6xP1.0 16mm)

弹簧垫圈

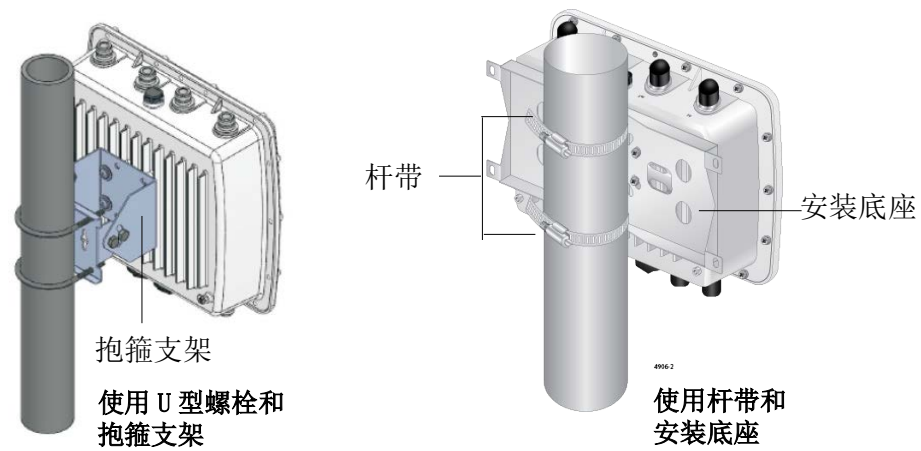
垫圈



- 使用随附的螺丝将接入点连接到墙上。

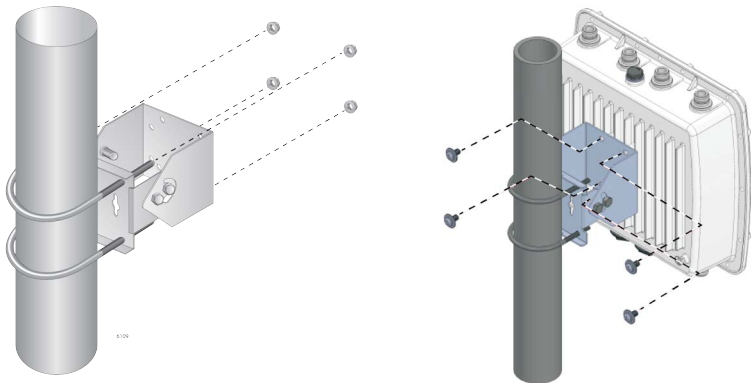


在杆上安装接入点



使用 U 型螺栓和抱箍支架将接入点安装在杆上

1. 使用两个 U 形螺栓将抱箍支架连接到杆上。
2. 使用十字头螺丝刀用螺丝将接入点连接到抱箍支架上。



向上或向下调整位置

1. 使用活动扳手或 10mm 套筒和棘轮松开抱箍支架侧面的两个螺栓。
2. 向上或向下调整接入点角度。
3. 拧紧螺栓。

垂直杆和水平杆



使用杆带和安装底座将接入点安装在杆上

1. 使用十字头螺丝刀、随附的螺丝、弹簧垫圈和垫圈将安装底座连接到接入点底部。

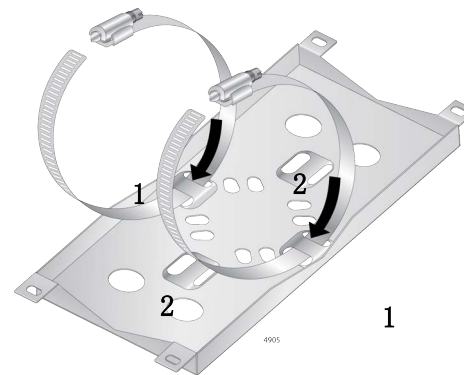
说明

连接安装底座前，将接地电缆连接到接入点。

2. 将一根杆带穿过标有 1 的孔，以连接到安装底座。重复以穿另一条杆带。

说明

通过标记为 2 的孔将接入点安装在水平杆上。



3. 将杆带缠绕在杆上。
4. 将杆带末端插入带的螺丝下方。
5. 用十字头螺丝刀拧紧螺丝，使接入点固定到杆上。



启动初始管理会话

接入点固件包括 DHCP 客户端。客户端默认设置已启用。首次打开接入点电源时，会在 LAN 端口上的子网中查询 DHCP 服务器。若 DHCP 服务器响应其查询，则设备将使用服务器分配给它的 IP 地址。

如果没有 DHCP 服务器，接入点将使用默认 IP 地址：

- TQ6702e GEN2: 192.168.1.230
- TQ6702e GEN2-R: 192.168.1.1

要开始初始管理会话，请执行以下操作步骤：

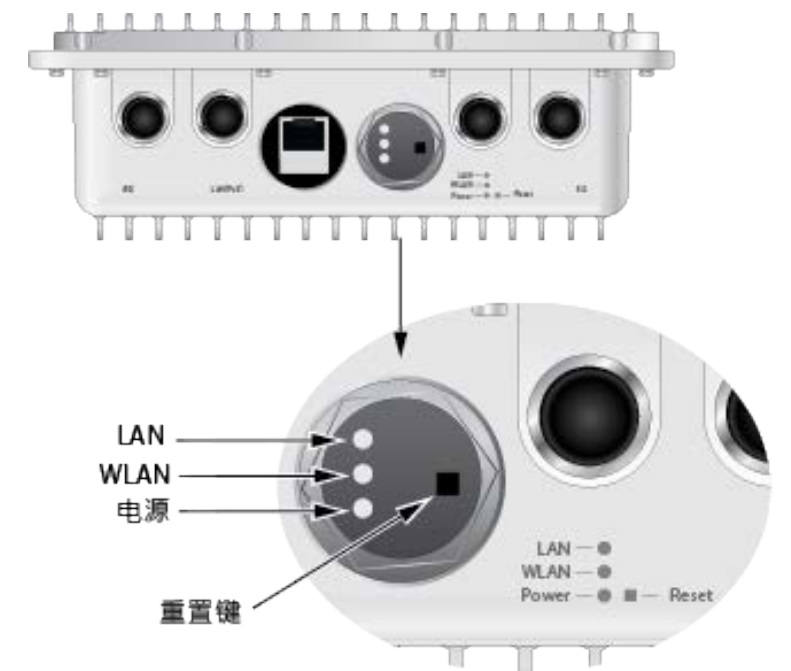
1. 在管理工作站上启动网页浏览器。
2. 在网页浏览器的 URL 栏中输入无线接入点的 IP 地址。该地址可能是以下之一：
 - 如果您的网络中没有 DHCP 服务器，请输入默认地址
 - 如果您的网络中有 DHCP 服务器，请输入 DHCP 服务器分配给接入点的 IP 地址。无线接入点显示登录提示。
6. 输入“manager”作为用户名，输入“friend”作为密码。用户名和密码区分大小写。

设置国家 / 地区

本产品非美国型号的国家 / 地区代码设置必须在设备初始管理会话期间进行。此设置确保设备根据您所在国家或地区的法律法规运行。

美国型号的国家 / 地区代码是预设的，且无法更改。根据 FCC 规定，在美国销售的所有 WiFi 产品，其国家 / 地区代码设置必须仅固定为美国运营频道。

指示灯



LED	State	Description
LAN	常亮绿色	LAN 端口正从 PoE++ 源设备接收电源，且运行正常。
	闪烁绿色	LAN 端口正从 PoE++ 源设备接收电源，且正在传输 / 接收网络流量。
	熄灭	接入点已关闭电源，因为 LAN 端口未从 PoE++ 源设备接收电源。
WLAN	常亮绿色	一个或两个无线电（即无线电 1、无线电 2 或两者均）已启用。
	熄灭	禁用所有无线电或关闭接入点电源
Power	常亮绿色	PoE++ 源设备电源正常工作。
	闪烁绿色	接入点正在启动或升级固件。
	熄灭	接入点未从以太网 LAN 端口上的 PoE++ 源设备接收电源。

重置设备

重置设备会使设备参数设置变为默认值。若需重置设备，请取下面板上的透明盖，按住黑色按钮五秒后松开。

版权© C2025 年，Allied Telesis, Inc.

版权所有

未经 Allied Telesis, Inc. 事先书面许可，不得复制本出版物的任何部分。

Allied Telesis 和 Allied Telesis 徽标是 Allied Telesis, Incorporated 的商标。

此处提及的所有其他产品名称、公司名称、徽标或其他名称均为各自所有者的商标或注册商标。

Allied Telesis, Inc. 保留更改本文档中所载规格及其他信息的权利，恕不另行书面通知。此处提供的信息如有更改，恕不另行通知。任何情况下，Allied Telesis, Inc. 均不对因本手册或本手册所载信息引起或有关的任何附带、特殊、间接或后果性损害负责，包括但不限于利润损失，即使存在 Allied Telesis, Inc. 已被告知、已知晓或应该已知晓此类损害的可能。