

快速安裝指南

TQ6702e GEN2 無線基地台

本快速安裝指南所包含的無線基地台型號如下：

- AT-TQ6702e GEN2
- AT-TQ6702e GEN2-R

Note

AT-TQ6702e GEN2-R 無線路由器與 AT-TQ6702e GEN2 採用相同的機殼設計，因此外觀相同。為了區分這兩個型號，請視需要在設備的塑膠部分貼上標示型號名稱的貼紙。

安裝與使用指南

本文件包含 TQ6702e GEN2 無線基地台安裝說明的簡要版本。如需完整的安裝說明，請參閱 TQ6702e GEN2 無線基地台安裝指南。

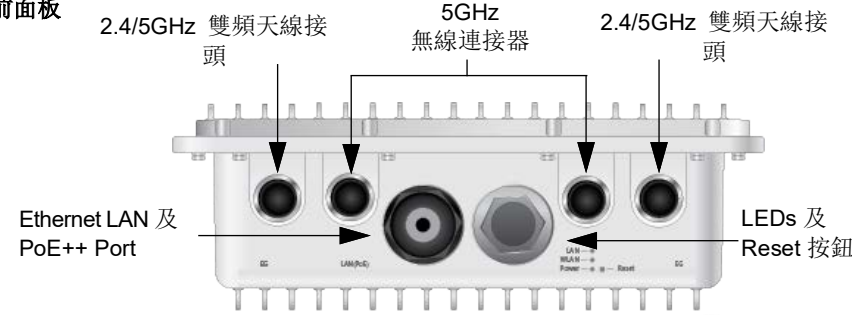
「有關管理說明，請參閱 TQ6702e GEN2 型號的 TQ6702e GEN2 管理軟體使用者指南，以及適用於 TQ6702e GEN2-R 型號的《TQ6702e GEN2-R 無線路由器裝置圖形介面入門指南》。這些文件可在 Allied Telesis 官方網站 www.alliedtelesis.com/library 查閱。

安全和電磁輻射證書

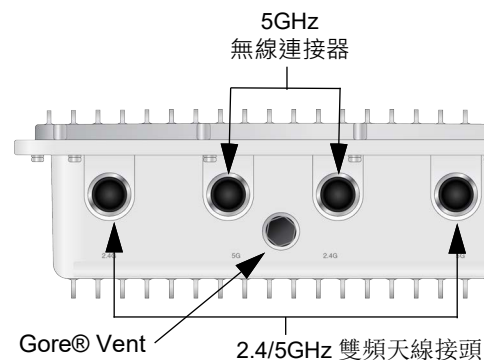
本設備符合 FCC 規則第 15 部分，歐洲共同體委員會發布的指令 2014/53/EU 以及其他相關安全、電磁輻射和無線電證書。

硬體規格

前面板



後面板



613-003221 Rev E

安全注意事項及場所要求

在安裝設備之前，請查看《TQ6702e GEN2 無線基地台安裝指南》中的安全預防措施和場地要求。

TQ6702e GEN2 無線基地台包裝內容

四個 5GHz 單頻天線	
四個 2.4/5GHz 雙頻天線	
一個安裝底座	
安裝底座用螺絲 (M6xP1.0 16mm)、墊圈、彈簧墊四組	
一個立式支架	
四套六角螺絲、墊圈和彈簧墊圈，用於立式安裝支架	
兩個 U 型螺栓	
四個 U 型的螺絲帽	
兩個安裝桿帶	
一根 8AWG 接地線	
一個接地線用含墊圈和彈簧墊圈的螺絲	
八個外部突波保護器含螺母、金屬墊圈和橡膠墊圈	

將接地線連接到無線基地台

1. 在接地線的基地台上選擇一個接地柱。基地台在底部面板上有兩個接地柱。使用其中一個。
2. 將螺絲穿過地線上的接地片，並使用十字頭螺絲起子將電線固定到基地台上選定的接地柱。



Note

地線必須為 20AWG 或更大；螺釘必須為 3.5 毫米或更大。

3. 將地線的另一端連接到斷路器、接地棒或接地線上。

Note

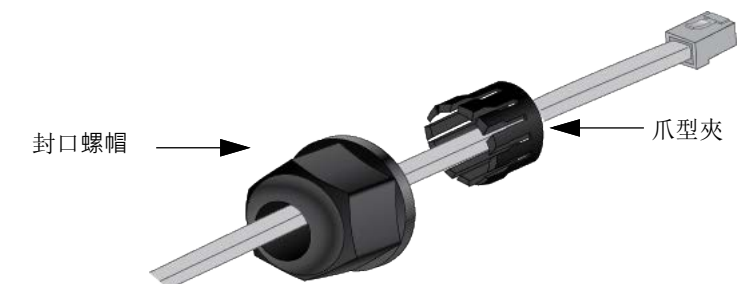
接地線盡可能短；移除任何額外的電纜。

將乙太網路連接到無線基地台

1. 將無線基地台放置在桌子上。
2. 轉下 LAN 端口上的蓋子並將其從無線基地台上取下。

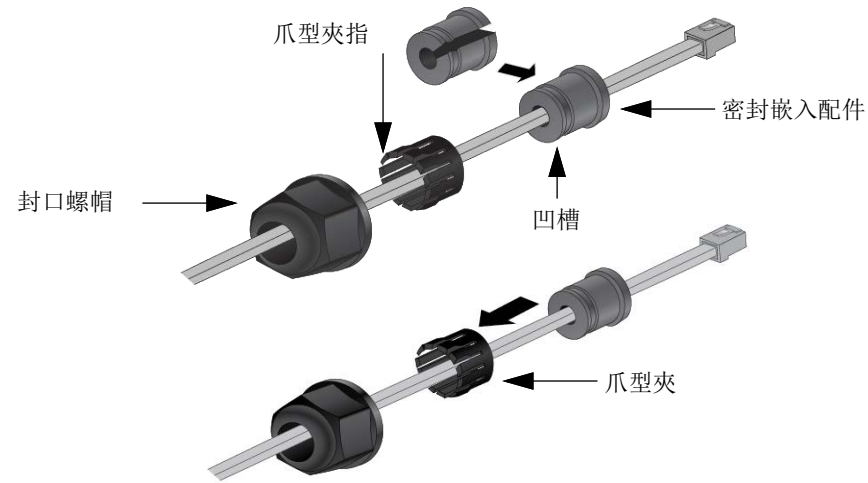


3. 拆卸封口的螺帽、爪型夾和密封配件。
4. 將乙太網路網路線穿過封口螺帽和爪型夾



5. 打開密封的配件並將其穿到乙太網路網路線上。凹槽的一端需要朝向爪型夾。爪型夾上的手指需要指向密封螺帽。

- 將密封嵌入配件穿入夾具並將爪型夾滑入密封螺帽。



- 將乙太網路線上的 RJ-45 連接器連接到密封組件內的乙太網路接口。並旋緊基地台上的封口螺帽。



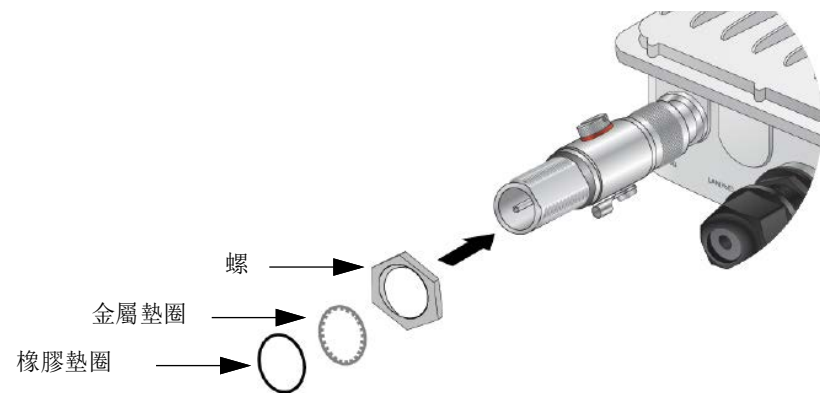
Note

下一步通過將乙太網路線連接到 PoE++ 供電設備上的端口來打開基地台。Allied Telesis 建議您在完成所有安裝程序之前不要執行該步驟。

- 將以太網電纜的另一端連接到 PoE++ 供電設備（例如 PoE++ 交換機）上的端口。

將天線連接到基地台

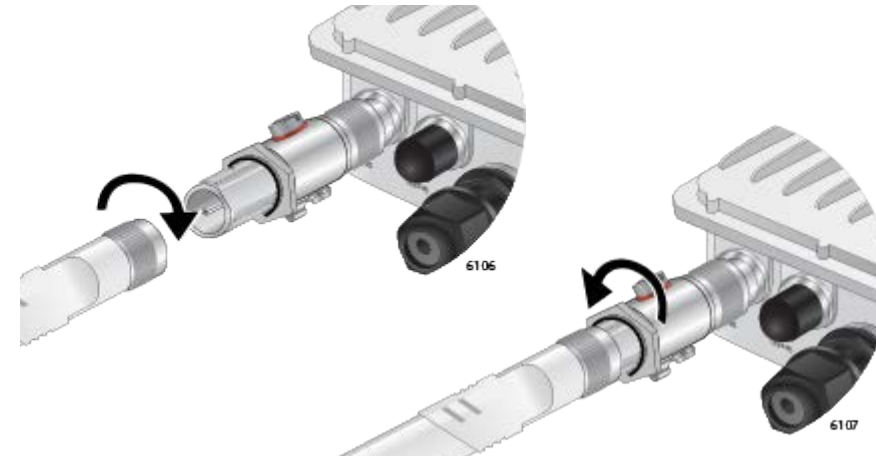
- 取下覆蓋在天線連接器的螺帽。
- 將突波保護器裝到天線連接器上。
- 將螺帽裝到突波保護器上，然後依次將金屬墊圈和橡膠墊圈安裝到突波保護器上。



Note

您必須將 5GHz 天線安裝到 5GHz 天線連接器，將 2.4GHz 天線安裝到 2.4GHz 天線連接器。

- 將天線裝到突波保護器上，然後旋緊天線上的螺帽以固定天線。



- 重複此過程以安裝其餘天線。

安裝定位

基地台必須安裝在柱子或牆上，前面板朝下。

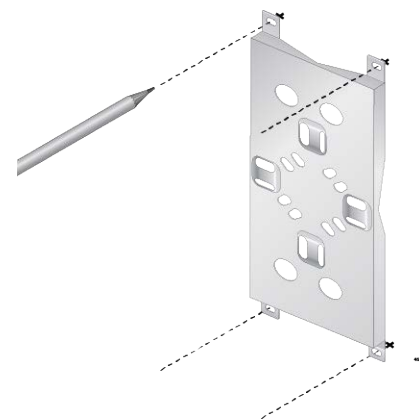


在牆上安裝基地台

- 將安裝底座固定在基地台所需位置的牆上，並用鉛筆標記四個安裝底座孔。

Note

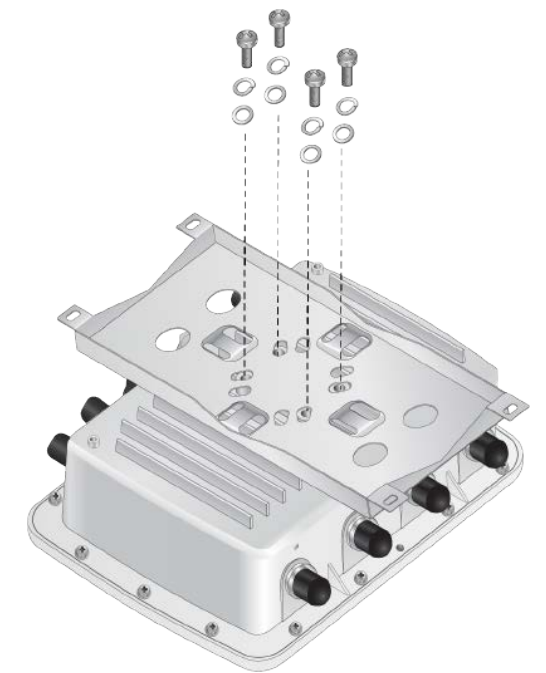
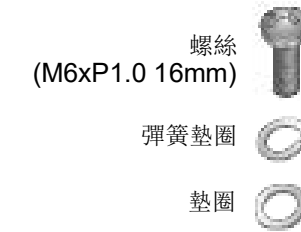
安裝底座可以置於垂直或水平位置。



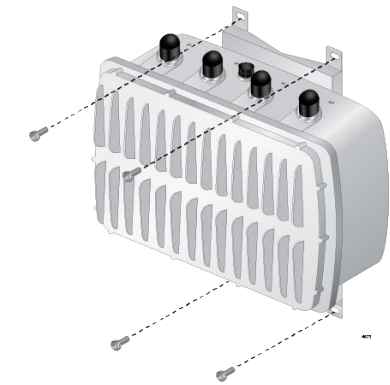
- 預先在牆上標記的位置鑽孔。

- 將提供的壁虎安裝到孔中。
- 將基地台倒置放在桌子上。
- 使用十字螺絲起子，將提供的螺釘、彈簧墊圈和墊圈安裝底座安裝到基地台底部。

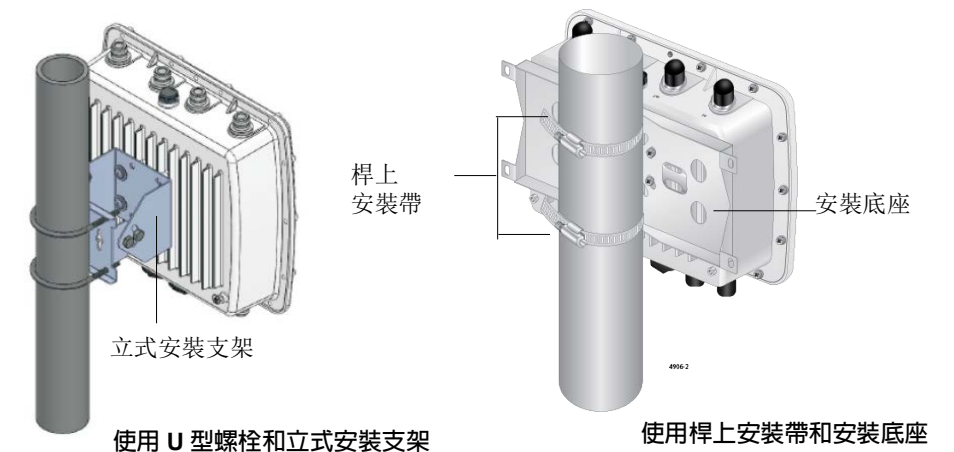
墊圈的正确順序



- 使用提供的螺絲將基地台固定在牆上。

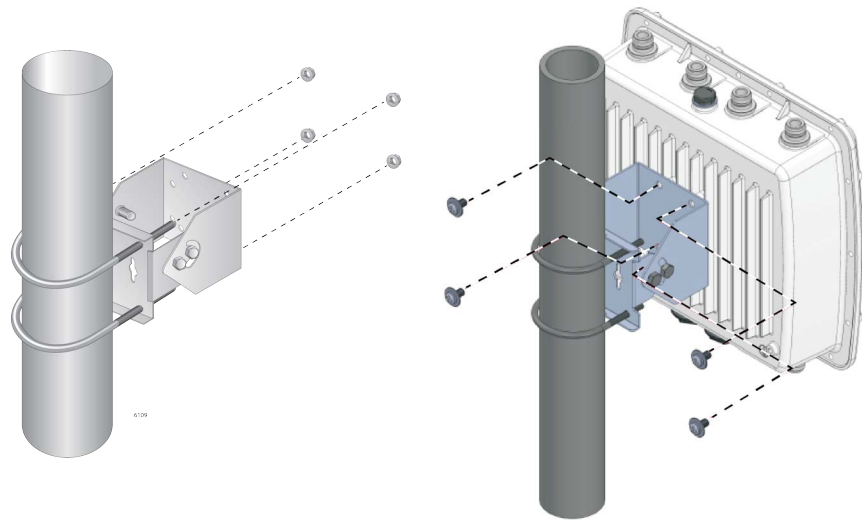


在桿上安裝基地台



使用 U 型螺栓和立桿安裝支架將基地台安裝在立桿上

1. 用兩個 U 形螺栓將立式安裝支架連接到立桿上。
2. 使用十字頭螺絲起子用螺釘將基地台安裝到立式安裝支架上。



向上或向下調整位置

1. 使用可調節扳手或 10mm 套筒和棘輪鬆開位於立桿安裝支架側面的兩個螺絲。
2. 向上或向下調整基地台的角度。
3. 旋緊螺絲。

垂直桿和水平桿



使用桿帶和安裝底座將基地台安裝在桿上

1. 使用十字頭螺絲起子，使用隨附的螺絲、彈簧墊圈和墊圈將安裝底座安裝到基地台的底部。

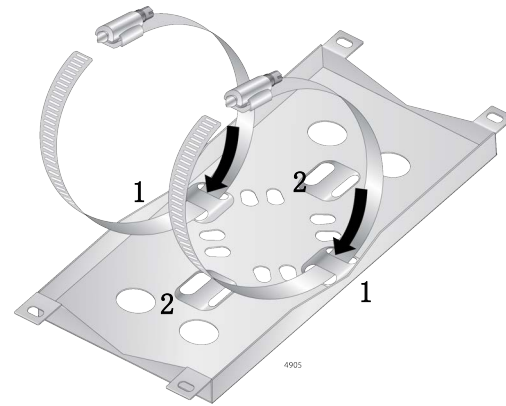
Note

在安裝底座之前，將接地線連接到基地台。

2. 將一根桿帶穿過標有 1 的孔以連接到安裝底座。重複以安裝另一條桿帶。

Note

使用標記為 2 的孔將存取點安裝在水平桿上。



3. 將桿帶纏繞在桿子上。
4. 將桿帶的末端插入帶螺釘下方。
5. 用十字頭螺絲起子旋緊螺釘，將基地台固定到桿上。



啟動初始管理工作階段

基地台固件包括 DHCP 用戶端。用戶端的預設設置已啟用。首次打開 基地台電源時，它會在 LAN 埠上的子網中查詢 DHCP 伺服器。如果 DHCP 伺服器回應其查詢，則設備將使用伺服器分配給它的 IP 位址。

如果沒有 DHCP 伺服器，無線基地台將使用預設的 IP 位址：

□ TQ6702e GEN2: 192.168.1.230

□ TQ6702e GEN2-R: 192.168.1.1

若要開始初始管理作業階段，請執行以下步驟：

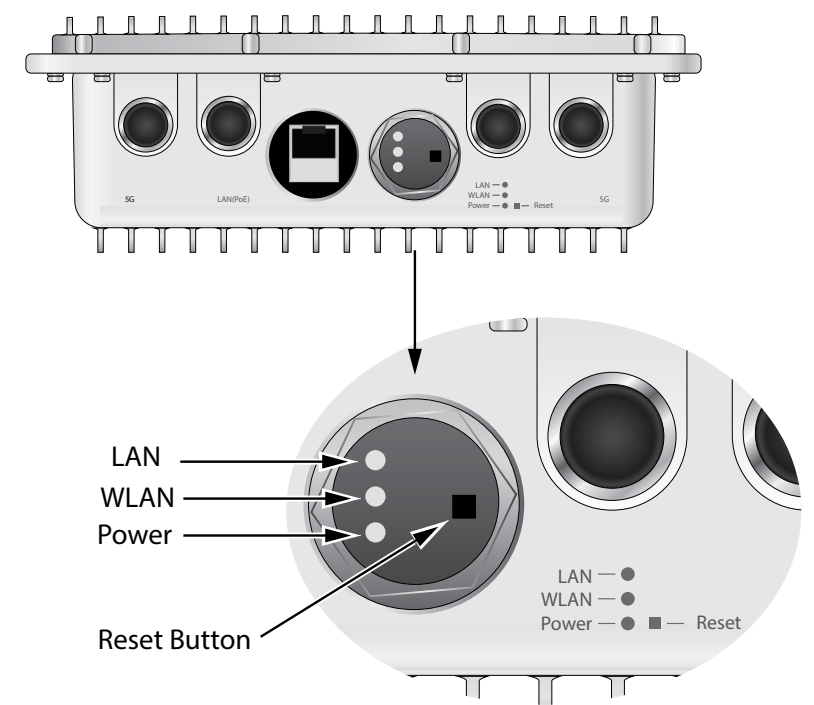
1. 在您的管理工作站上啟動網頁瀏覽器。
2. 在網頁瀏覽器的網址列中輸入無線基地台的 IP 位址。該位址可能是以下其中之一：
 - 如果您的網路沒有 DHCP 伺服器，請輸入預設位址。
 - 如果您的網路有 DHCP 伺服器，請輸入 DHCP 伺服器指派給基地台的 IP 位址。
3. 無線基地台顯示登錄提示。
 - 輸入「manager」作為使用者名，輸入「friend」作為密碼。使用者名和密碼區分大小寫。

設置國家區域設定

本產品的非美國型號具有國家代碼設置，必須在設備的初始管理會話期間設置。該設置可確保設備的運行符合您所在國家或地區的法律法規。

美國型號的國家 / 地區代碼是預設的，無法更改。根據 FCC 規定，在美國銷售的所有 WiFi 產品的國家 / 地區代碼設置必須僅固定為美國運營通路。

LEDs



LED	狀態	描述
LAN	綠色恆亮	LAN 連接埠正在從 PoE++ 供電裝置接收電源，並且正常開機。
	綠色閃爍	LAN 連接埠從 PoE++ 供電裝置接收電源，並且正在傳輸 / 接收網路流量。
	無亮燈	基地台已關閉電源，因為 LAN 埠未從 PoE++ 供電裝置接收電源。
WLAN	綠色閃爍	一個或二個無線電（即無線電 1，無線電 2，或兩者）已啟用。
	無亮燈	所有無線電均已禁用或基地台已關閉。
Power	綠色恆亮	PoE++ 供電設備的電源在正常工作範圍內。
	綠色閃爍	基地台正在啟動或升級韌體。
	無亮燈	基地台未從乙太網路 LAN 埠上的 PoE++ 供電設備接收電源。

重置設備

重置設備會使設備的參數設置變為預設值。要重置設備，請取下前面板上的透明蓋，按住黑色按鈕五秒鐘，然後鬆開。

選購平板天線與延長電纜

AT-TQ0301 & TQ0064 為選購配件，需另外採購。

TQ0301 雙頻平板天線包裝內容

雙頻平板天線 (附件支架元件)	
四根電纜 (2 m)	
四組 SMA 到 N 轉接頭	 這些轉接頭不適用 TQ6702e GEN2 無線基地台
金屬保護蓋	

TQ0064 延長電纜包裝內容

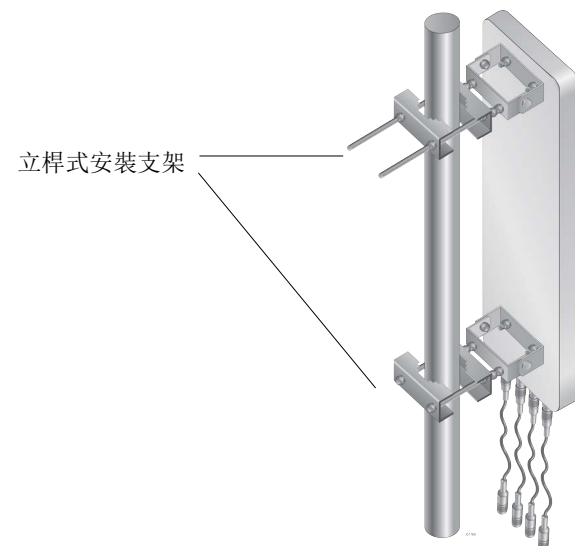
10 公尺電纜	
---------	--

將電纜連接到 TQ0301 平板天線

Allied Telesis 為 TQ0301 平板天線提供兩種類型的電纜：兩公尺電纜：隨附 TQ0301 和 TQ0064 10 公尺電纜。

在圓桿上安裝 TQ0301 平板天線

TQ0301 平板天線可通過立桿安裝支架安裝在桿上。

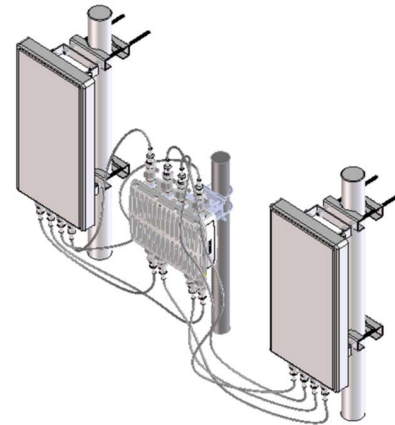


Note

TQ0301 天線必須在電纜連接器朝下的情況下安裝。

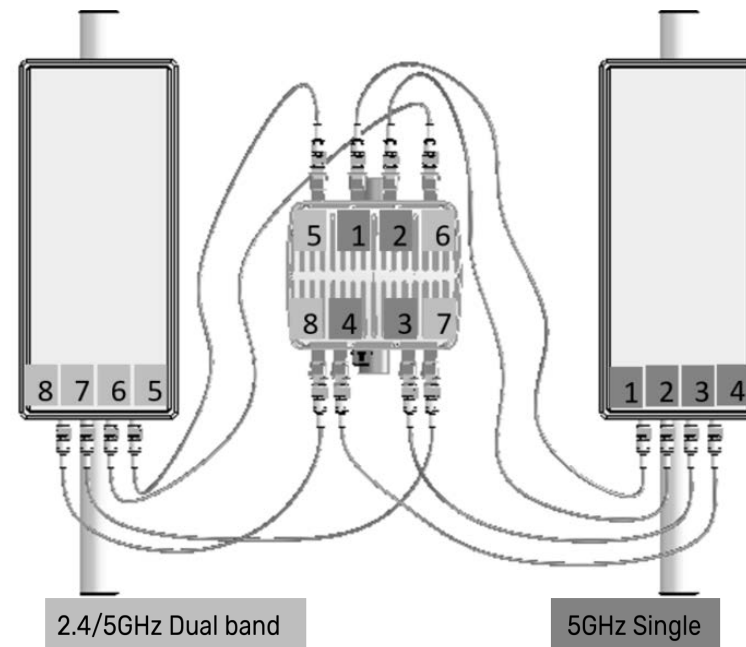
- 卸下覆蓋天線連接器的連接器保護蓋。
- 將 N 型插孔連接器連接到兩米電纜。
- 將電纜接到天線連接器上。

安裝 TQ0301 天線和 TQ6702e GEN2 存取點



TQ6702e GEN2 基地台具有兩種類型的天線連接器：

- 5GHz 天線連接器
- 2.4/5GHz 雙頻天線連接器



將電纜連接到 TQ6702e GEN2 基地台

Note

必須將 5GHz 天線安裝到 5GHz 天線連接器，將 2.4GHz 天線安裝到 2.4GHz 天線連接器。

- 卸下覆蓋天線連接器的連接器保護蓋。
- 將電纜接到天線連接器。



產品功率表

本產品除隨附外接天線外，亦提供選配天線（型號：TQ0301），可另外選購。搭配隨附與選配天線的產品功率詳列如下：

配置組別 (Set)			天線增益 (Antenna Gain / dBi) / 發射器 最大輸出功率 (Maximum Conducted Output Power / dBm)				
No.	Item	Type	2.4 GHz	5GHz			
				UNII 1	UNII 2A	UNII 2C	
1	External Antenna (default)	Detachable / Dipole / Dual band	2.92 / 25.57	5.31 / 24.17	5.09 / 21.73	4.66 / 22.22	4.91 / 28.75
1	External Antenna (default)	Detachable / Dipole / Single band	—	6.22 / 24.17	5.93 / 21.73	5.85 / 22.22	6.49 / 28.75
2	External Antenna (optional / TQ0301)	Detachable / Patch	11.67 / 24.30	14.08 / 20.72	14.06 / 15.61	14.28 / 15.24	14.18 / 21.70

限用物質含有情況標示聲明書

Declaration of the Presence Condition of the Restricted Substances Marking

設備名稱：802.11ax 無線基地台，型號 (形式)：AT-TQ6702e GEN2 Equipment name		Type designation (Type)				
單元 Unit	限用物質及其化學符號 Restricted substances and its chemical symbols					
	鉛 Lead (Pb)	汞 Mercury (Hg)	鎘 Cadmium (Cd)	六價鉻 Hexavalent chromium (Cr ⁺⁶)	多溴聯苯 Polybrominated biphenyls (PBB)	多溴二苯醚 Polybrominated diphenyl ethers (PBDE)
印刷電路 板組件	X	○	○	○	○	○
機構件	○	○	○	○	○	○
天線組件	○	○	○	○	○	○
散熱墊	○	○	○	○	○	○
配件	○	○	○	○	○	○
備考 1. “超出 0.1 wt %” 及 “超出 0.01 wt %” 係指限用物質之百分比含量 超出百分比含量基準值。 Note 1: “Exceeding 0.1 wt %” and “exceeding 0.01 wt %” indicate that the percentage content of the restricted substance exceeds the reference percentage value of presence condition.						
備考 2. “○” 係指該項限用物質之百分比含量未超出百分比含量基準值。 Note 2: “○” indicates that the percentage content of the restricted substance does not exceed the percentage of reference value of presence.						
備考 3. “—” 係指該項限用物質為排除項目。 Note 3: The “—” indicates that the restricted substance corresponds to the exemption.						

Copyright © 2025 Allied Telesis, Inc. All rights reserved.

未經 Allied Telesis, Inc. 事先書面許可，不得複製本出版物的任何部分。

Allied Telesis 和 Allied Telesis 商標是 Allied Telesis, Incorporated 的商標。此處提及的所有其他產品名稱、公司名稱、徽標或其他名稱均為其各自所有者的商標或註冊商標。Allied Telesis, Inc. 保留更改本文檔中包含的規格和其他信息的權利，恕不另行書面通知。此處提供的資訊如有更改，恕不另行通知。在任何情況下，Allied Telesis, Inc. 均不對因本手冊或此處包含的資訊引起或與之相關的任何附帶、特殊、間接或後果性損害負責，包括但不限於利潤損失，即使 Allied Telesis, Inc. 已被告知、知道或應該知道此類損害的可能性。