

## TQ6403 GEN2 无线接入点

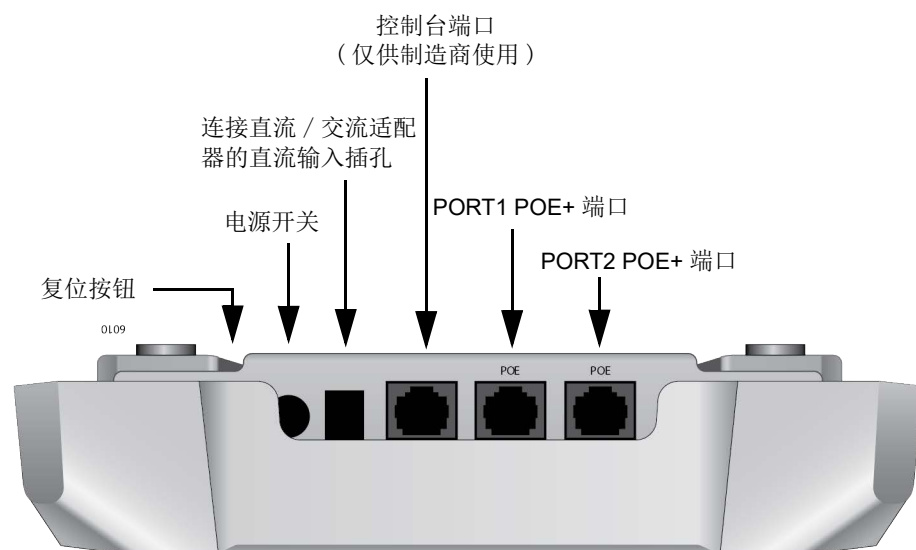
本文件包含了以下无线接入点的安装说明精简版。

- AT-TQ6403 GEN2
- AT-TQm6403 GEN2

## 安装和用户指南

完整的安装和管理说明，请参阅《TQ6403 GEN2 无线接入点安装指南》和《TQ6403 GEN2 管理软件用户指南》，以上文件可从 Allied Telesis 的网站获得，网址：  
[www.alliedtelesis.com/library](http://www.alliedtelesis.com/library)。

## 实物说明



## 安全预防措施和现场要求

在安装设备之前，请查看《TQ6403 GEN2 无线接入点安装指南》中的安全预防措施和现场要求。

## 包装内容物

本无线接入点的运输包装盒内有以下物品：

- TQ6403 GEN2 或 TQm6403 GEN2 无线接入点，1 台
- 快速安装指南
- 安装支架，1 个
- M5 x 4.5 毫米安装支架盘头螺丝，2 颗

M5 x 4.5 毫米安装支架盘头螺丝，2 颗如果任何物品丢失或损坏，请联系 Allied Telesis 公司销售代表寻求帮助。请保留原始的运输包装和物品，以便在你需要将设备退回 Allied Telesis 时使用。

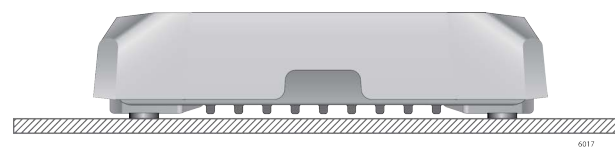


613-003222 Rev A

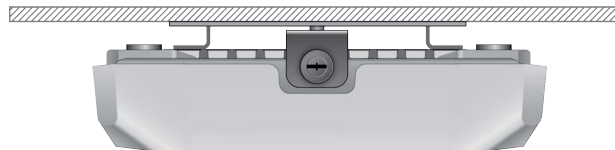
## 安装选择

接入点可以安装在桌面上、天花板上或墙壁上。请查看正确的接入点方向：

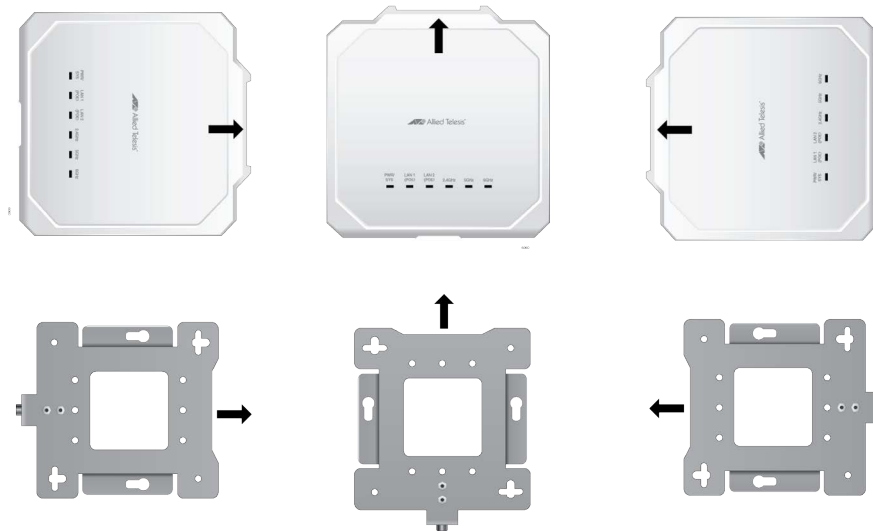
### 桌面



### 天花板



### 墙壁



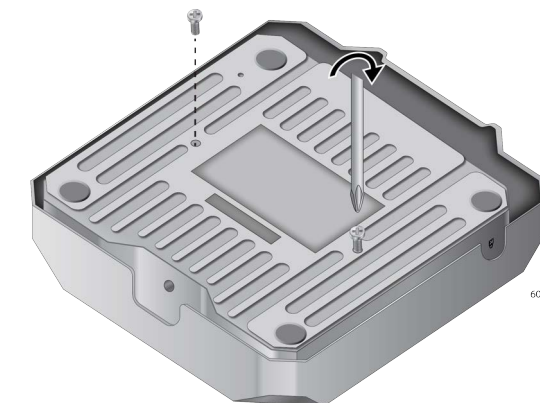
请勿将接入点正面朝下安装。



## 对安装支架进行预先安装

在将安装支架安装到墙壁或天花板上之前，请预先将支架安装到接入点上。

1. 将无线接入点翻转放在桌面上。
2. 将两颗螺丝（已提供）完全安装到无线接入点的底部面板上。



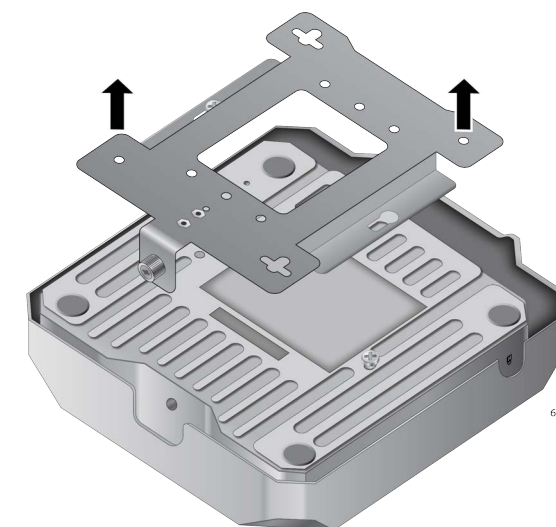
螺丝止环为螺丝头下方的安装支架提供了合适的间距。



3. 通过将安装支架滑入螺丝下方，确保将安装支架安装到接入点上。

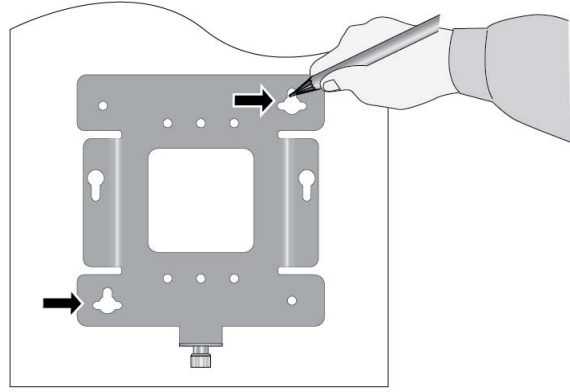


4. 将安装支架向前滑动，将其从接入点上取下。



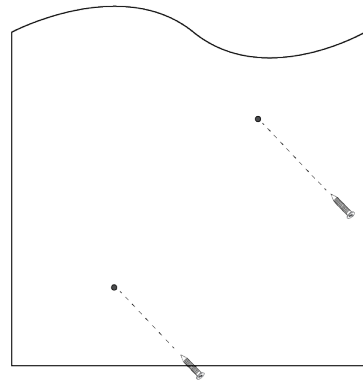
## 将安装支架安装到墙壁或天花板上

1. 选择在墙壁上或天花板上安装接入点的位置和方向。
2. 将安装支架放置在所选的接入点位置。用铅笔在墙壁上或天花板上标出两个钥匙孔形狭槽。

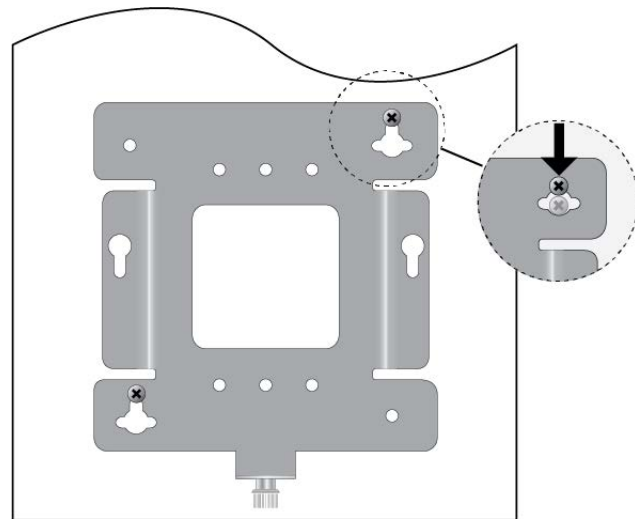


3. 如有必要，在墙壁上或天花板上钥匙孔形狭槽的两个标记位置预先钻出螺丝孔。
4. 将两颗 M4 螺丝和固定锚（如果需要）安装到墙壁上或天花板上。请勿将螺丝拧的过紧，这样才能将支架滑入螺丝头的下方。

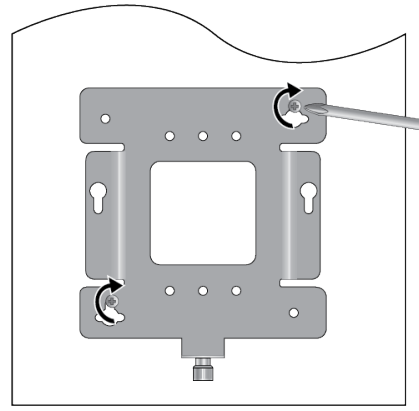
对于木质墙壁或天花板，Allied Telesis 建议使用 M4 25 毫米平头木螺丝和固定锚（如果需要）。没有提供螺丝和固定锚。



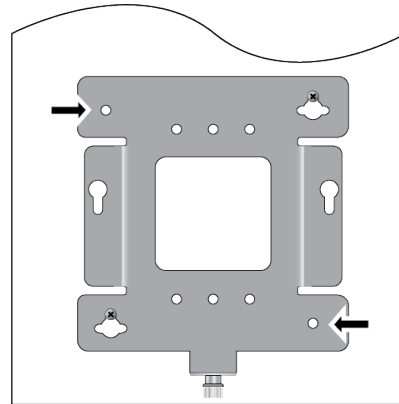
5. 将支架钥匙孔形狭槽的开口安装到两个螺丝头上，然后将支架滑入钥匙孔形狭槽开口的窄端。



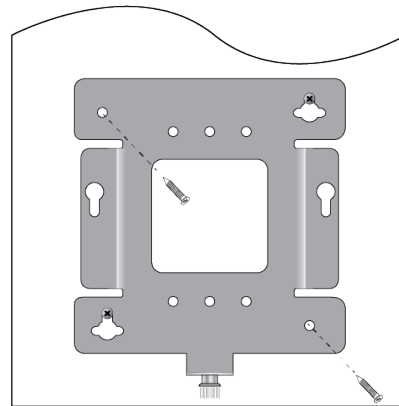
6. 拧紧螺丝，使其紧贴支架。



7. 如需固定安装支架，通过与钥匙孔形狭槽相对的两个支架安装孔预先钻孔。



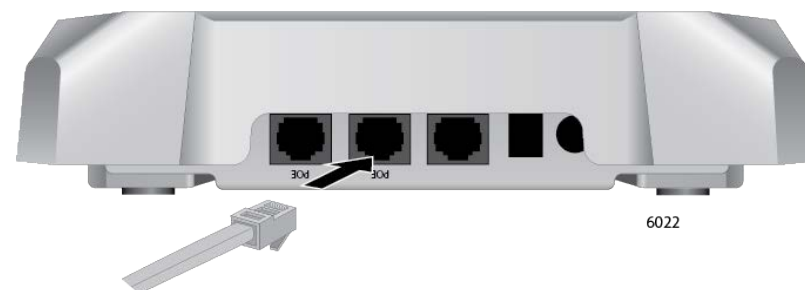
8. 安装两颗 M4 螺丝（没有提供）并上紧。



## 连接无线接入点的电缆

执行以下步骤，连接以太网 LAN 端口和设备电源：

1. 将以太网电缆连接到 PORT1 (POE) 端口。

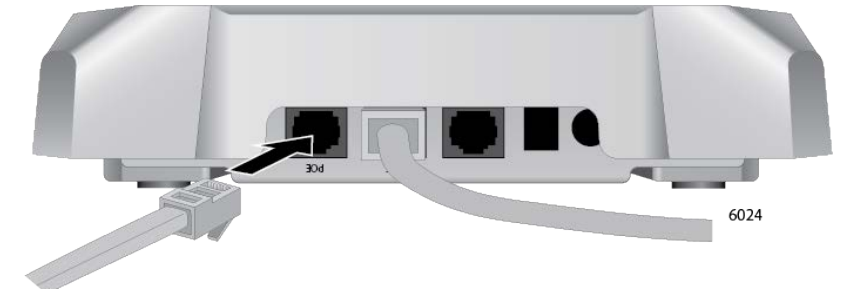


2. 将以太网电缆的另一端连接到网络装置，例如交换机或路由器。

### 注意

当 PORT1 端口连接到 PoE+ 电源设备时，TQ6403 GEN2 无线接入点就会开机，并开始初始化其管理软件。

3. 如需以静态 LAG 模式或级联模式使用 PORT2 端口，则将第二根以太网电缆连接到 PORT2 端口。



4. 连接网络设备的另一端。

如需将 PORT2 端口用作与 PORT1 端口的静态 LAG，则将 PORT2 连接到与 PORT1 端口相同的交换机或路由器。如需在级联模式下使用，则将 PORT2 连接到不同的设备。

### 注意

PORT2 端口的默认设置被禁用。如需启用此端口，请使用网页管理界面。详情请参见《TQ6403 GEN2 管理软件用户指南》。

### 注意

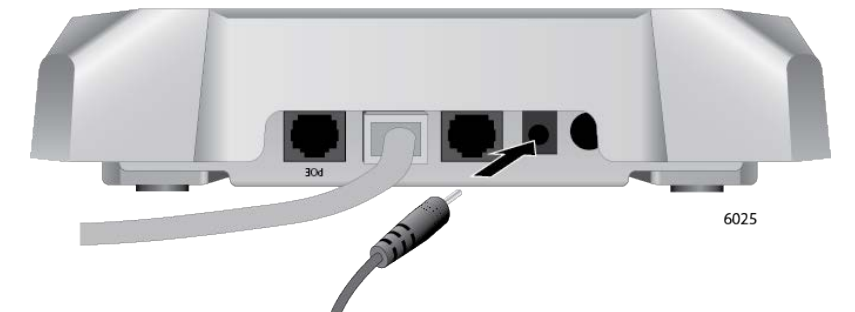
在配置了其它网络设备的静态 LAG 之前，请勿启用 PORT2 端口。

## 对无线接入点供电

本接入点既可以通过 PORT1 或 / 和 PORT2 端口上的 PoE+ 供电，也可以通过外部交流 / 直流电源适配器供电。对于由 PoE 和外部电源适配器同时供电的接入点，适配器是其主电源，而 PoE 是冗余电源。

如使用外部交流 / 直流电源适配器，则 Allied Telesis 推荐 PWRADP-01 (DA-48Z12) 交流 / 直流电源适配器。适配器需要单独订购。

1. 将直流连接器插入接入点上的直流输入插孔。



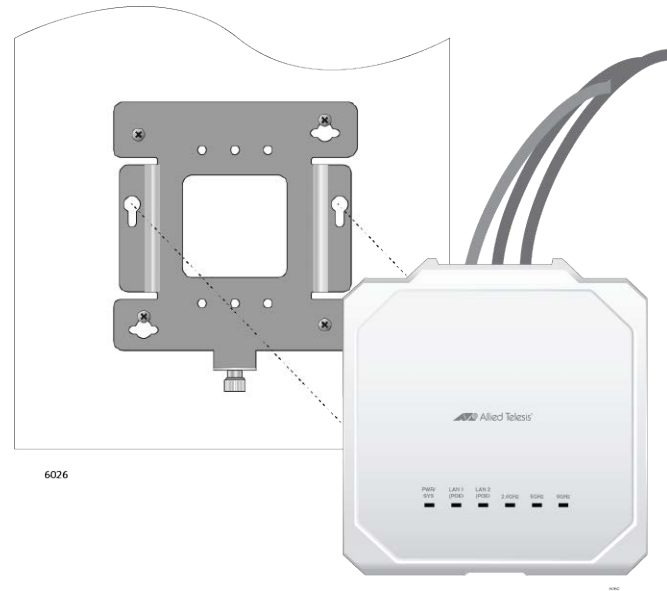
2. 将电源适配器连接到合适的交流电源。
3. 打开面板上的电源开关。

### 注意

接入点上的电源开关控制交流电源的供电，但没有控制 PORT1 或 PORT2 端口上的 PoE+。

## 将接入点安装到墙壁安装支架上

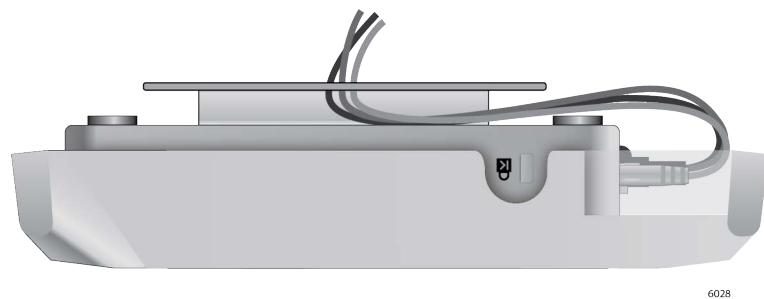
1. 将无线接入点的底部对准支架，使设备底部的两颗螺丝插入支架上的钥匙孔形狭槽。



2. 向前滑动无线接入点，使其螺丝卡入支架的钥匙孔形狭槽，并且支架的翼形螺丝与前部面板上的螺丝孔对齐。
3. 拧紧翼形螺钉，将无线接入点固定到墙壁安装支架上。



4. 将以太网电缆和电源电缆（如有）沿着顶盖内的电缆导轨装入电缆隐藏空间内。



## 安装防盗装置

可选择安装防盗电缆 / 防盗锁。

### 注意

Allied Telesis 不提供防盗装置。

1. 按照防盗装置附带的制造商安装说明进行安装。



## 启动初始管理会话

无线接入点固件包含一个 DHCP 客户端。客户端的默认设置已启用。接入点第一次开机时，它将查询 LAN 端口上的子网以寻找 DHCP 服务器。如果一台 DHCP 服务器响应了查询，设备就会使用服务器分配给它的 IP 地址。

如果没有 DHCP 服务器，则接入点使用默认 IP 地址：192.168.1.230。

如果要启动初始管理会话，则请执行以下步骤：

1. 启动你的管理工作站上的网页浏览器。
2. 在网页浏览器的地址栏中输入无线接入点的 IP 地址。该地址为以下地址之一：
  - 如果你的网络没有 DHCP 服务器，请输入默认地址 192.168.1.230。
  - 如果你的网络有 DHCP 服务器，请输入 DHCP 服务器分配给接入点的 IP 地址。
 无线接入点将会显示登录提示。

 Allied Telesis  
 AT-TQ6403 GEN2

User ID \_\_\_\_\_  
 Password \_\_\_\_\_  
 Login

3. 输入用户名“manager”和密码“friend”。用户名和密码区分大小写。

## 设置国家参数

本产品的非美国型号有一个国家码参数，必须在设备的初始管理会话期间进行设置。该设置确保设备的运行符合你所在国家或地区的法律和法规。

美国型号的国家码已经预先设定，而且不可更改。根据 FCC 法规，美国市场上销售的所有 WiFi 产品的国家码参数必须固定为美国的运行信道。

## LEDs



下表给出了顶部面板 LED 的说明。

LED 状态信息

LED	状态	说明
PWR/SYS	绿灯常亮	接入点已开机并且正常运行。
	绿灯闪烁	接入点正在启动。
	红灯常亮	接入点遇到故障条件。
	红灯闪烁	接入点正在更新固件。
	关闭	接入点没有通电。
PORT1 和 PORT2	绿灯常亮	该端口已经与网络设备建立了有效连接，可接收 PoE 电源，或二者皆可。
	绿灯闪烁	该端口正在传输或接收数据。
	关闭	该端口尚未与网络建立有效连接。
2.4GHz	绿灯常亮	2.4GHz 无线网络广播已启用。
	关闭	2.4GHz 无线网络广播已禁用。
5GHz <sup>1</sup> 和 5GHz <sup>2</sup>	绿灯常亮	5GHz 无线网络广播已启用。
	关闭	5GHz 无线网络广播已禁用。

## 产品规格

下表列出了本产品的规格。

### 实物规格

参数	规格
尺寸（长 × 宽 × 高）	200 毫米 X 210 毫米 X 47 毫米 (7.9 英寸 x8.3 英寸 x1.9 英寸)
不含安装支架的重量	1.1 千克 (2.4 磅)
含安装支架的重量	1.3 千克 (2.9 磅)

### 环境规格

参数	规格
工作温度	0° C 到 45° C (32° F 到 113° F)
储存温度	- 25° C 到 70° C (- 13° F 到 158° F)
工作湿度	5 % 到 90% 无冷凝
储存湿度	0 % 到 95% 无冷凝
最大工作高度	3000 米 (9843 英尺)

### 电源规格

参数	TQ6403 GEN2	TQm6403 GEN2
最大功耗	24.1 瓦	23.9 瓦
额定电压	直流 48 安	
额定电流	0.67 安	

### 外部交流 / 直流适配器规格

参数	规格
输入电压范围	100~240 VAC
输入频率	50 - 60 Hz
额定输出电压	+12 VDC
额定输出电流	4 A
温度范围	0° C 到 50° C (32° F 到 122° F)
最大工作高度	3000 米 (9843 英尺)

## 安全和电磁辐射证书

本设备符合 FCC 规则第 15 部分、欧洲共同体委员会发布的 2014/53/EU 指令以及其它安全、电磁辐射和无线电证书。

### CMIIT 核准编号标识在产品本体背面标签

版权 2023, Allied Telesis, Inc. 保留所有权利。

未经 Allied Telesis, Inc 事先书面许可, 不得复制本出版物的任何部分。

Allied Telesis 和 Allied Telesis 标志是 Allied Telesis, Incorporated. 的商标。本文提及的所有其它产品名称、公司名称、标志或其它名称均是各个所有者的商标或注册商标。

Allied Telesis, Inc. 有权更改本文件中包含的规格和其它信息, 无需事先书面通知。本文件所提供的信息可能变更, 恕不另行通知。在任何情况下, 对于本手册或其中所含信息引起的或与之相关的任何偶然的、特殊的、间接的或后果性的损害, 包括但不限于利润损失, Allied Telesis, Inc. 概不负责, 即使 Allied Telesis, Inc. 已被告知、已了解、或应了解这些损害的可能性。