

## TQ6403 GEN2 無線基地台

本文件包含以下產品的快速安裝指南

- AT-TQ6403 GEN2
- AT-TQm6403 GEN2
- AT-TQ6403 GEN2-R

### 註釋

TQ6403 GEN-R 無線路由器與 TQ6403 GEN2 及 TQm6403 GEN2 存取點採用相同的機箱設計，因此外觀相同。為了區分不同型號，請根據需要在設備外觀上貼上帶有型號名稱的標籤。

## 安裝與使用指南

本文件包含 TQ6403 GEN2, TQm6403 GEN2 和 TQ6403 GEN-R 無線基地台安裝說明的簡易版本。有關完整的安裝和管理說明，請參閱以下文件：

- TQ6403 GEN2 系列安裝指南

有關 TQ6403 GEN2 的文件，請參閱：

- TQ6403 GEN2 無線基地台管理軟體使用者指南

有關 TQ6403 GEN-R 的文件，請參閱：

- TQ-R 系列無線基地台路由器入門

更多的文件，請至 Allied Telesis 網站 [www.alliedtelesis.com/library](http://www.alliedtelesis.com/library) 上查找。

## Allied OneConnect 自動佈建服務

TQR 系列無線基地台具備 Allied Telesis 的 OneConnect Onboarding (自動佈建) 服務。

該服務能透過下載來自區域性雲端 OneConnect Onboarding 伺服器的客製化設定套件，自動為受管理的 Allied Telesis 產品進行設定。

請在啟動無線基地台之前先閱讀以下內容：

- 當無線基地台從 DHCP 伺服器取得 IPv4 位址後，會自動啟動 OneConnect Onboarding 服務。在與雲端服務連線並開始下載設定檔後，連接埠與系統 LED 會開始閃爍。
- 若無線基地台尚未在 OneConnect Onboarding 服務中完成註冊，系統會自動停用此服務。
- OneConnect Onboarding 會使用 SZTP, NTP, DHCP 和 DNS 與雲端伺服器聯繫。如需 Allied OneConnect Onboarding 的更多資訊，請洽詢您的 Allied Telesis 合作夥伴，或參閱 Allied Telesis 官網上的安裝指南 <<Allied OneConnect Onboarding Installation Guide>>。

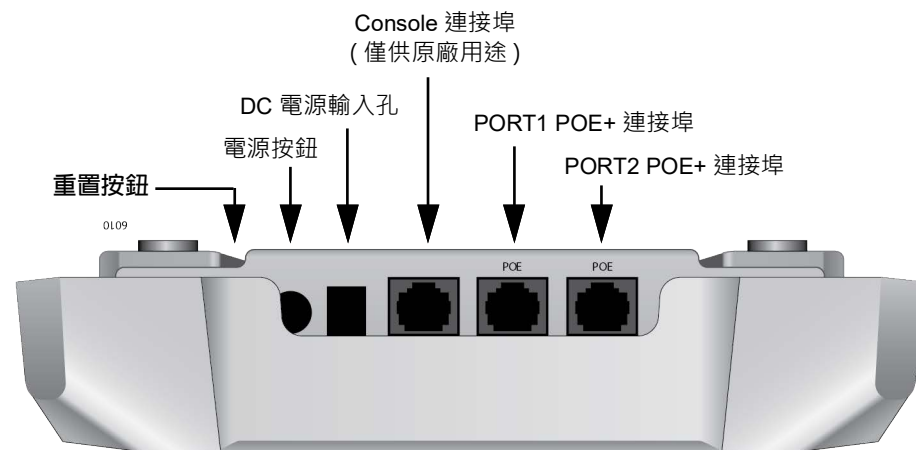
## 安裝注意事項及場所要求

在安裝設備之前，請查看 TQ6403 GEN2 無線基地台安裝指南中的安全預防措施和場所要求。



613-003223 Rev C

## 硬體規格



## 包裝內容

無線基地台包裝內應包含以下物品：

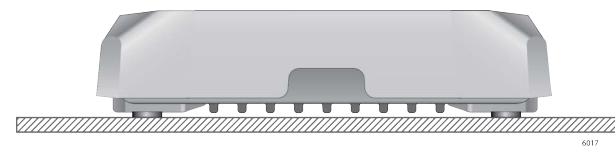
- TQ6403 GEN2, TQm6403 GEN2 或 TQ6403 GEN2-R 無線基地台 1 台
- 快速安裝指南
- 金屬托架 1 個
- 用於安裝托架的 M5 x4.5 mm 平頭螺絲 2 個

如果有任何物品遺失或損壞，請聯繫 Allied Telesis 業務代表尋求幫忙。如果您需要將設備退回 Allied Telesis，則應保留原始包裝盒。

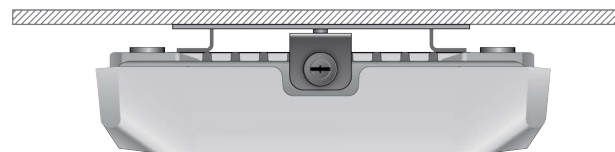
## 安裝選項

您可以將基地台安裝在桌面、天花板或牆面上。請參閱下圖正確的基地台指示箭頭方向：

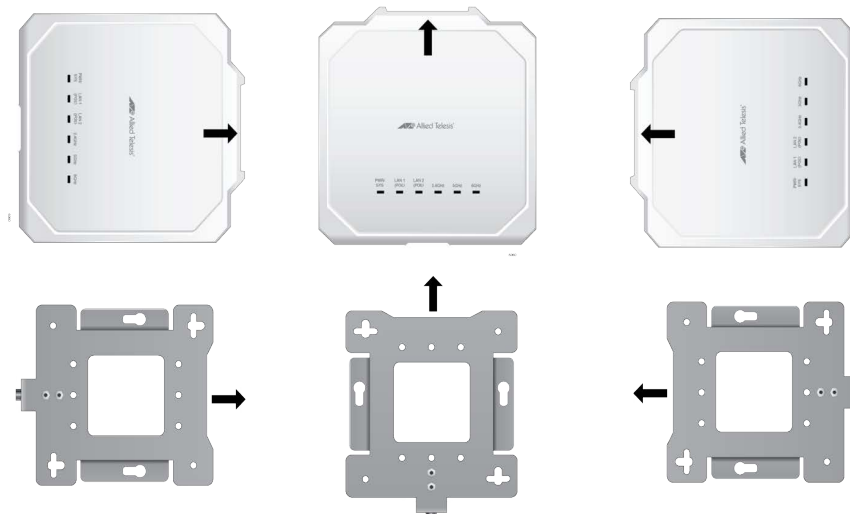
桌面



天花板



牆面

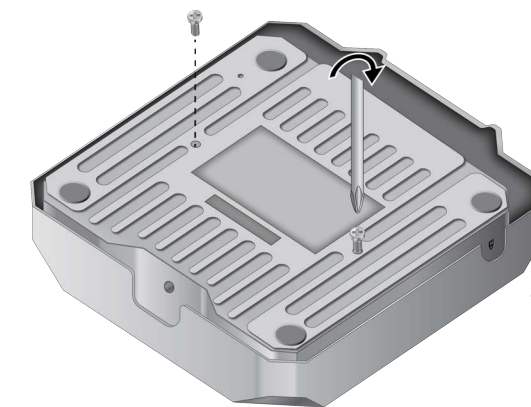


請注意不要面朝下安裝。

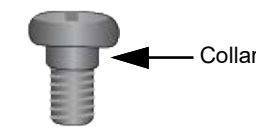
## 預安裝金屬托架

在牆面或天花板上安裝托架之前，請將托架預先安裝到基地台上。

1. 將基地台倒置在桌面上。
2. 將隨貨附上的兩個螺絲安裝在基地台機身底部。



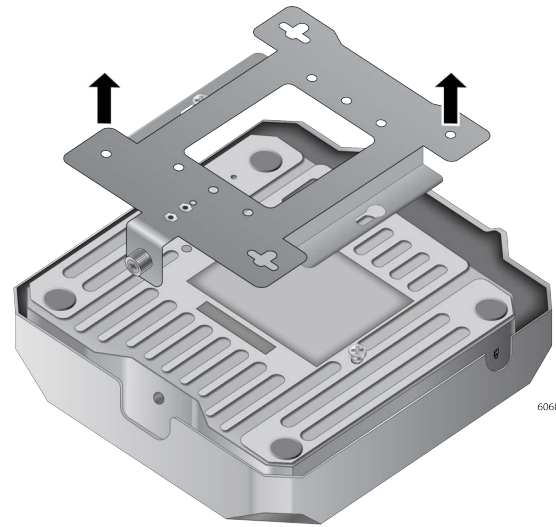
螺絲釘環為螺絲釘頭下方的安裝支架提供適當的間距。



3. 將托架滑入螺絲釘下方，確保安裝托架與基地台接合。

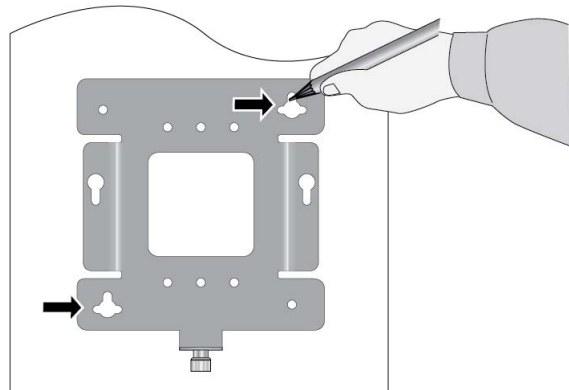


4. 向前滑動安裝之托架並將其從基地台移除。

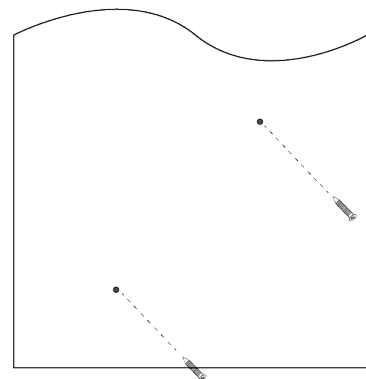


### 安裝金屬托架於牆面或天花板

1. 選擇基地台安裝於牆面或天花板的位置和方向。
2. 將金屬托架放置在基地台選地的位置，用鉛筆在牆面或天花板的兩個鑰匙孔槽上做標記。

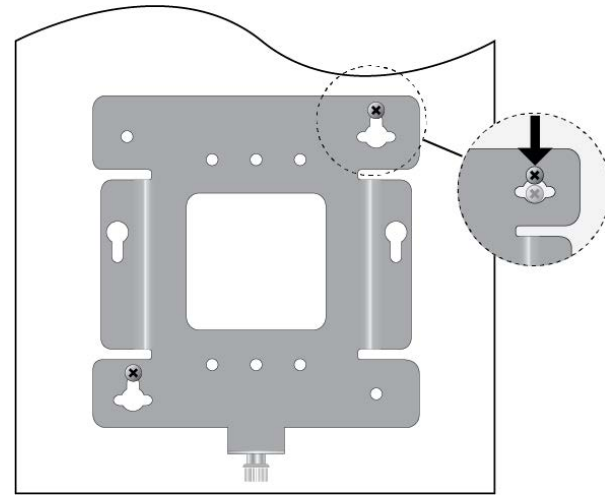


3. 如有必要，在牆面或天花板上預先鑽出兩個標記的螺絲鎖孔槽位置。
4. 將兩個 M4 螺絲釘和錨 (如果需要) 安裝到牆面或天花板上。將螺絲鬆開，以便您可以使托架可以在螺釘頭下方滑動。  
對於木質牆面或天花板，Allied Telesis 建議使用 M4 25mm 平頭螺釘和錨 (如果需要)。此螺釘和錨未提供。

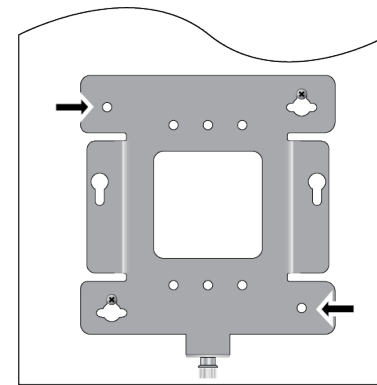
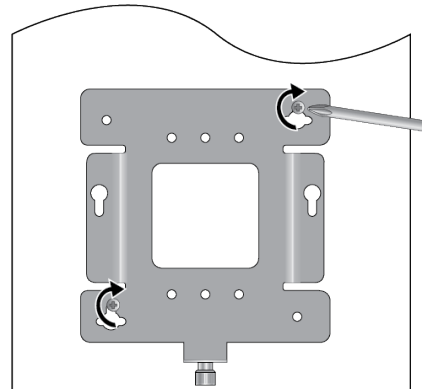


5. 將托架鎖孔的開口插入到兩個螺釘的下方，將托架滑入鎖孔槽口的窄端。

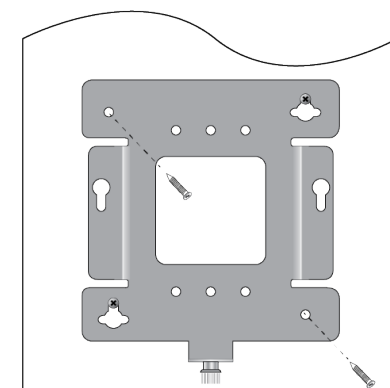
6. 將螺釘緊緊地栓緊到托架上。



7. 要固定安裝托架，請在鎖孔槽對面的兩個托架安裝孔中預先鑽孔。



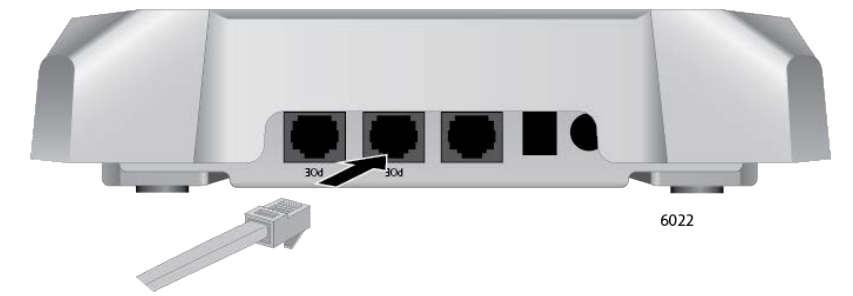
8. 安裝並鎖緊兩個 M4 螺釘 (未提供)。



### 連接無線基地台

執行以下程序為乙太網路 LAN 端口連接線路並為設備供電

1. 將乙太網路線路連接到 PORT1 (POE) 埠

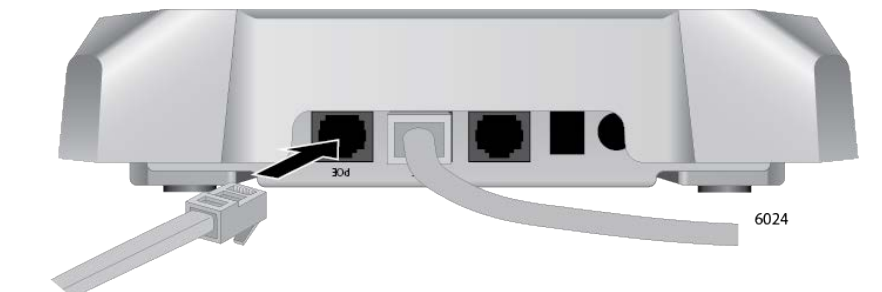


2. 將乙太網路線路的另一端連接到網路設備，例如交換機或路由器。

#### 註釋

當 PORT1 端口連接到 PoE+ 供電設備時，TQ6403 GEN2 基地台通電後開始初始化管理系統。

3. 在靜態 LAG 或 Cascade 模式使用 PORT2 端口，請將第二條乙太網路線路連接到 PORT2。



4. 連接另一端網路設備。

要將 PORT2 端口與 PORT1 作為靜態 LAG，請將 PORT2 連接到兩 PORT1 端口相同的交換機或路由器。要在 Cascade 模式下使用，請將 PORT2 連接到不同的設備。

#### 註釋

PORT2 端口預設為禁用。要啟用端口，請使用 Web 管理介面。有關詳細訊息，請參閱 *TQ6403 GEN2 Management Software User's Guide*。

#### 註釋

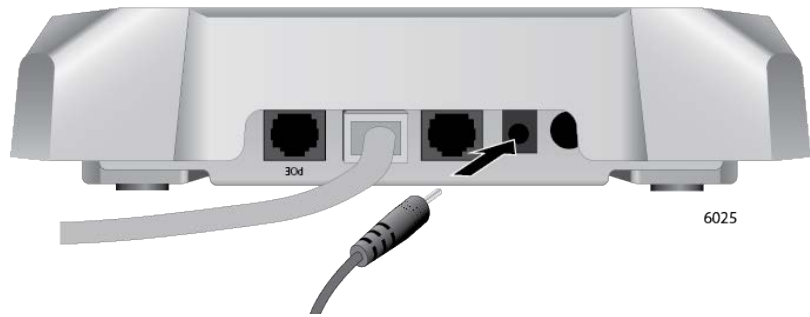
為靜態 LAG 設定其他網路設備之前，請勿啟用 PORT2 端口。

### 無線基地台供電

基地台可以通過 PORT1 和 / 或 PORT2 端口上的 PoE+、外部 AC/DC 電源供應器或兩者同時供電。當基地台同時由 PoE 和外部電源供應器供電時，電源供應器最為其主要電源，PoE 為冗餘電源。

如果您使用外部 AC/DC 電源供應器，Allied Telesis 建議使用 PWRADP-01 (DA-48Z12) AC/DC 電源供應器。電源供應器需單獨訂購。

1. 將 DC 電源插入基地台上的 DC IN 插孔。



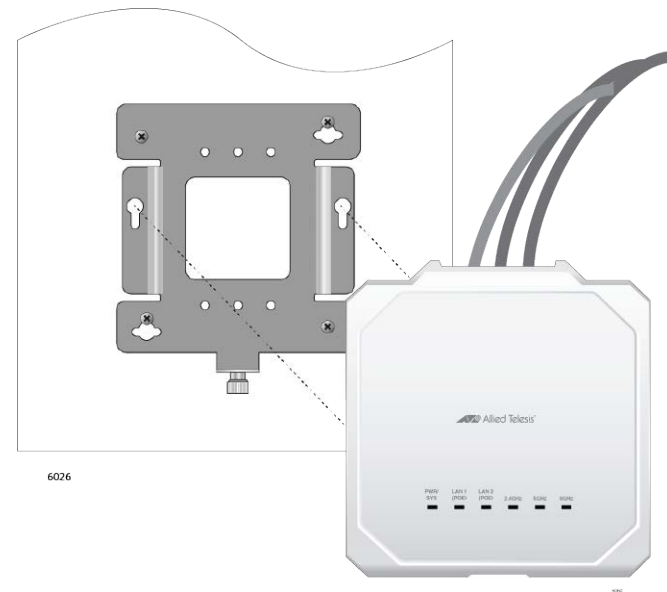
- 將電源供應器連接到 AC 交流電源。
- 打開面板上的電源開關。

#### 註釋

基地台上的電源開關控制來自交流電的電源。它不控制 PORT1 和 PORT2 端口上的 PoE+

### 將無線基地台安裝在牆壁固定托架上

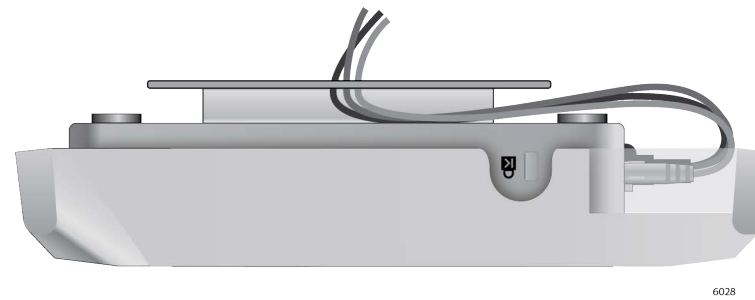
- 將無線基地台的底部對準支架，使裝置底部的兩個螺釘適合托架孔。



- 向前滑動無線基地台，直到其螺釘固定在支架鎖孔插槽中，並且支架指旋螺釘與前面板上的螺釘孔對齊。
- 擰緊指旋螺釘，將無線基地台固定在牆壁安裝支架上。



- 將乙太網路電纜線和電源線 (如果有) 沿著頂蓋內的電纜導軌放置在電纜藏放空間中。



### 防盜裝置安裝

防盜裝置纜線或鎖安裝為選項

#### 註釋

防盜裝置並非 Allied Telesis 提供。

- 請按照供應商的防盜設備提供的說明進行安裝。



### 啟動初始管理工作

本基地台韌體包含 DHCP 用戶端功能。客戶端預設定義已啟用。當您第一次開啟基地台電源時，它會在 PORT (POE) 上的子網路中查詢 DHCP 伺服器。如果 DHCP 伺服器回應其查詢，設備將使用伺服器指派給它的 IP 地址。

要啟動初始管理工作，請執行以下步驟：

- 在管理工作站上啟動 Web 瀏覽器。
- 在 Web 瀏覽器的 URL 欄位中輸入無線基地台的 IP 位址。位址是以下其中之一：

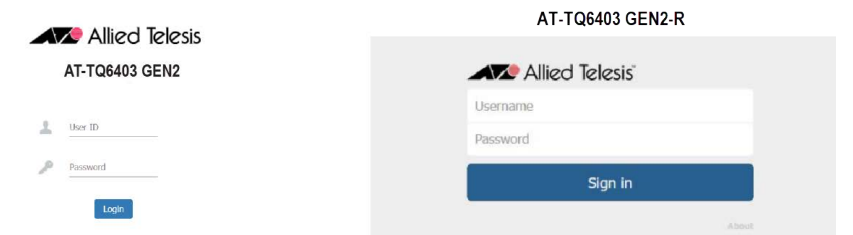
如果您的網路沒有 DHCP 伺服器，請輸入預設位址

- TQ6403 GEN2 和 TQm6403 GEN2 的預設位址是 192.168.1.230
- TQ6403 GEN2-R 的預設位址是 192.168.1.1

如果您的網路有 DHCP 伺服器，請輸入 DHCP 伺服器指派給基地台的 IP 位址。

無線基地台顯示登入提示。

- 輸入「manager」作為使用者名稱，輸入「friend」作為密碼。使用者名稱和密碼區分大小寫。



### 啟動本地管理工作

#### 註釋

本節僅適用於 TQ6403 GEN2-R 型號

除了基於 Web 的圖形使用者介面 (GUI) 外，還可以使用 Console 埠的本機連接來設定 TQ6403 GEN2-R 設備。

啟動本機管理工作，請執行下列程序：

- 將管理線的 RJ-45 端連接到 TQ6403 GEN2-R 設備上的 Console 連接埠。
- 將管理線的另一端連接到終端機或具有終端模擬程式的個人電腦上的 RS-232 連接埠。
- 設定終端或終端模擬程式如下內容：

- Baud rate: 115200 bps
- Data bits: 8
- Parity: None
- Stop bit: 1
- Flow controller: None
- Emulation: VT100

#### 註釋

連接埠設定適用於 DEC VT100 或 ANSI 終端，或等效的終端模擬程式。

- 按輸入鍵。系統會提示您輸入使用者名稱和密碼。
- 輸入「manager」為使用者名，「friend」作為密碼。使用者名稱和密碼區分大小寫。本機管理工作啟動，命令提示字元顯示以下內容：

awplus>

提示顯示 TQ6403 GEN2-R 裝置上已安裝 AlliedWare Plus™ 作業系統。

## 國碼設定

台灣型號的國家 / 地區代碼是預設的，無法變更。根據 NCC 法規，在台灣銷售的所有 WiFi 產品的國家 / 地區代碼設定必須僅固定在台灣頻道。

## LEDs



面板 LEDs 功能說明如以下列表。

### LED 狀態資訊

| LED                   | 状态   | TQ6403 GEN2-R   | TQ6403 GEN2 & TQm6403 GEN2 |
|-----------------------|------|-----------------|----------------------------|
| PWR/<br>SYS           | 綠燈   | 無線基地台正常開機及工作正常  |                            |
|                       | 綠燈閃爍 | N/A             | 無線基地台開機中。                  |
|                       | 紅燈   | 無線基地台開機中。       | 無線基地台運作出現錯誤。               |
|                       | 紅燈閃爍 | N/A             | 無線基地台正在更新韌體。               |
|                       | 無顯示  | 無線基地台無電源        |                            |
| PORT1<br>and<br>PORT2 | 綠燈   | 網路埠有與網路設備正常連線中。 |                            |
|                       | 綠燈閃爍 | 網路埠正在傳送資料       |                            |
|                       | 無顯示  | 網路埠無連接          |                            |
| 2.4GHz                | 綠燈   | 2.4GHz 無線介面啟用中。 |                            |
|                       | 無顯示  | 2.4GHz 無線介面停用   |                            |
| 5GHz                  | 綠燈   | 5GHz 無線介面啟用中。   |                            |
|                       | 無顯示  | 5GHz 無線介面停用     |                            |

## 產品規格

產品規格如以下列表

### Physical Specifications

| Parameter      | Specification                                            |
|----------------|----------------------------------------------------------|
| 尺寸 (W x D x H) | 200 mm X 210 mm X 47 mm<br>(7.9 in. x 8.3 in. x 1.9 in.) |
| 不含固定托架重量       | 1.1 kg (2.4 lbs)                                         |
| 含固定托架重量        | 1.3 kg (2.9 lbs)                                         |

### Environmental Specifications

| Parameter | Specification                        |
|-----------|--------------------------------------|
| 作業溫度      | 0° C to 45° C (32° F to 113° F)      |
| 儲存溫度      | - 25° C to 70° C (- 13° F to 158° F) |
| 作業濕度      | 5% to 90% non-condensing             |
| 儲存濕度      | 0% to 95% non-condensing             |
| 最大運作海拔高度  | 3000 m (9843 ft)                     |

### 電源規格

| Parameter | TQ6403 GEN2 | TQm6403 GEN2 |
|-----------|-------------|--------------|
| 最大耗電量     | 24.1 watts  | 23.9 watts   |
| 額定電壓      | DC 48 A     |              |
| 額定電流      | 0.67 A      |              |

### External AC/DC Power Adapter Specifications

| Parameter | Specification                   |
|-----------|---------------------------------|
| 輸入電壓      | 100~240 VAC                     |
| 輸入頻率      | 50 - 60 Hz                      |
| 額定輸出電壓    | +12 VDC                         |
| 額定輸出電流    | 4 A                             |
| 溫度範圍      | 0° C to 50° C (32° F to 122° F) |
| 最大運作海拔高度  | 3000 m (9843 ft)                |

## 安全和電磁輻射證書

本產品符合美國 FCC、歐盟 2014/53/EU 指令與其他多國的安全性、電磁輻射以及無線備相關法令。詳情請參閱 Allied Telesis 網站 [www.alliedtelesis.com/library](http://www.alliedtelesis.com/library) 的 *TQ6403 GEN2 Wireless Access Point Installation Guide*。

## 使用安全注意事項

取得審驗證明之低功率射頻器材，非經核准，公司、商號或使用者均不得擅自變更頻率、加大功率或變更原設計之特性及功能。

- 低功率射頻器材之使用不得影響飛航安全及干擾合法通信；經發現有干擾現象時，應立即停用，並改善至無干擾時方得繼續使用。
- 前述合法通信，指依電信管理法規定作業之無線電通信。低功率射頻器材須忍受合法通信或工業、科學及醫療用電波輻射性電機設備之干擾。
- 應避免影響附近雷達系統之操作。

## 限用物質含有情況標示聲明書

Declaration of the Presence Condition of the Restricted Substances Marking

| 設備名稱：802.11ax 無線基地台，型號 (形式)：AT-TQ6403 GEN2, AT-TQm6403 GEN2 and TQ6403 GEN2-R                                                                                                                                                                                |                                                              |                      |                         |                                                      |                                              |                                                      |
|--------------------------------------------------------------------------------------------------------------------------------------------------------------------------------------------------------------------------------------------------------------|--------------------------------------------------------------|----------------------|-------------------------|------------------------------------------------------|----------------------------------------------|------------------------------------------------------|
| Equipment name                                                                                                                                                                                                                                               |                                                              |                      | Type designation (Type) |                                                      |                                              |                                                      |
| 單元<br>Unit                                                                                                                                                                                                                                                   | 限用物質及其化學符號<br>Restricted substances and its chemical symbols |                      |                         |                                                      |                                              |                                                      |
|                                                                                                                                                                                                                                                              | 鉛<br>Lead<br>(Pb)                                            | 汞<br>Mercury<br>(Hg) | 鎘<br>Cadmium<br>(Cd)    | 六價鉻<br>Hexavalent<br>chromium<br>(Cr <sup>+6</sup> ) | 多溴聯苯<br>Polybrominated<br>biphenyls<br>(PBB) | 多溴二苯醚<br>Polybrominated<br>diphenyl ethers<br>(PBDE) |
| 印刷電路板組件                                                                                                                                                                                                                                                      | X                                                            | ○                    | ○                       | ○                                                    | ○                                            | ○                                                    |
| 機構件                                                                                                                                                                                                                                                          | ○                                                            | ○                    | ○                       | ○                                                    | ○                                            | ○                                                    |
| 天線組件                                                                                                                                                                                                                                                         | ○                                                            | ○                    | ○                       | ○                                                    | ○                                            | ○                                                    |
| 散熱墊                                                                                                                                                                                                                                                          | ○                                                            | ○                    | ○                       | ○                                                    | ○                                            | ○                                                    |
| 配件                                                                                                                                                                                                                                                           | ○                                                            | ○                    | ○                       | ○                                                    | ○                                            | ○                                                    |
|                                                                                                                                                                                                                                                              |                                                              |                      |                         |                                                      |                                              |                                                      |
| <b>備考 1. “超出 0.1 wt %” 及 “超出 0.01 wt %” 係指限用物質之百分比含量超出百分比含量基準值。</b><br>Note 1: “Exceeding 0.1 wt %” and “exceeding 0.01 wt %” indicate that the percentage content of the restricted substance exceeds the reference percentage value of presence condition. |                                                              |                      |                         |                                                      |                                              |                                                      |
| <b>備考 2. “○” 係指該項限用物質之百分比含量未超出百分比含量基準值。</b><br>Note 2: “○” indicates that the percentage content of the restricted substance does not exceed the percentage of reference value of presence.                                                                  |                                                              |                      |                         |                                                      |                                              |                                                      |
| <b>備考 3. “-” 係指該項限用物質為排除項目。</b><br>Note 3: The “-” indicates that the restricted substance corresponds to the exemption.                                                                                                                                     |                                                              |                      |                         |                                                      |                                              |                                                      |

Copyright © 2026 Allied Telesis, Inc.

版權所有。未經 Allied Telesis, Inc. 事先書面許可，不得複製本出版物的任何部分。Allied Telesis 和 Allied Telesis 標誌是 Allied Telesis, Incorporated 的商標。本文提及的所有其他產品名稱、公司名稱、標誌或其他名稱均為其各自所有者的商標或註冊商標。Allied Telesis, Inc. 保留更改本文檔中包含的規格和其他資訊的權利，恕不另行書面通知。本文提供的資訊如有更改，恕不另行通知。在任何情況下，Allied Telesis, Inc. 均不對因本手冊或此處包含的資訊引起的或與之相關的任何附帶、特殊、間接或後果性損害（包括但不限於利潤損失）承擔責任，即使 Allied Telesis, Inc. 已被告知、已知或應該知道發生此類損害的可能性。