

TQ6702 GEN2 無線基地台

快速安裝指南包括以下無線基地台型號：

- TQ6702 GEN2
- TQ6702 GEN2-R
- TQm6702 GEN2

注意事項

這三個無線基地台具有相同的外殼。為區分型號，建議根據需要在設備的塑料外殼貼上型號貼紙。

安裝與使用者指南

本文件包含了 TQ6702 GEN2 無線基地台的安裝說明精簡版。有關完整的安裝說明，請參閱 TQ6702 GEN2 Wireless Access Point Series Installation Guide。

有關管理說明，請參閱 TQ6702 GEN2 和 TQm6702 GEN2 型號的 User Guide: Management Software for the TQ6702 GEN2 Wireless Access Points，以及 TQ6702 GEN2-R 型號的 Getting Started with the Device GUI on the TQ6702 GEN2-R Wireless Router。這些文檔位於 Allied Telesis 網站 www.alliedtelesis.com/library。

Allied OneConnect 自動佈建服務

TQR 系列無線基地台具備 Allied Telesis 的 OneConnect Onboarding（自動佈建）服務。

該服務能透過下載來自區域性雲端 OneConnect Onboarding 伺服器的客製化設定套件，自動為受管理的 Allied Telesis 產品進行設定。

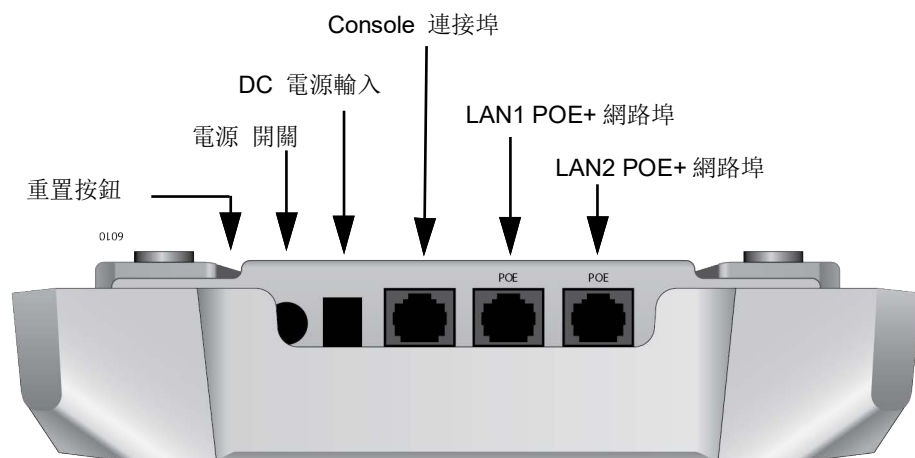
請在啟動無線基地台之前先閱讀以下內容：

- 當無線基地台從 DHCP 伺服器取得 IPv4 位址後，會自動啟動 OneConnect Onboarding 服務。在與雲端服務連線並開始下載設定檔後，連接埠與系統 LED 會開始閃爍。
- 若無線基地台尚未在 OneConnect Onboarding 服務中完成註冊，系統會自動停用此服務。
- OneConnect Onboarding 會使用 SZTP, NTP, DHCP 和 DNS 與雲端伺服器聯繫。如需 Allied OneConnect Onboarding 的更多資訊，請洽詢您的 Allied Telesis 合作夥伴，或參閱 Allied Telesis 官網上的安裝指南 <<Allied OneConnect Onboarding Installation Guide>>。

安全注意事項與場域要求

安裝前請參閱 TQ6702 GEN2 安裝手冊的安全注意事項與場域要求。

硬體規格描述



TQ6702 GEN2 和 TQm6702 GEN2 型號上的控制台端口僅用於製造目的。對於 TQ6702 GEN2-R 設備，您可以通過控制台端口訪問 AlliedWare Plus™ 操作系統並配置設備。

包裝內容

包裝內應包含以下物品：

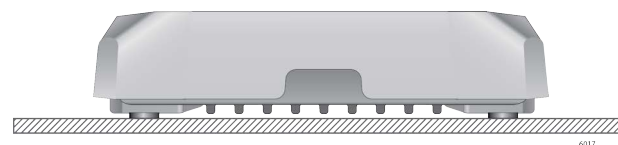
- 1 個 TQ6702 GEN2 無線基地台
- 1 TQ6702 GEN2 快速安裝指南
- 1 個安裝支架
- 2 個用於安裝支架的 M5 x4.5 mm 盤頭螺釘

如果有任何物品遺失或損壞，請聯繫 Allied Telesis 業務代表尋求幫助。如果您需要將設備退回 Allied Telesis，則應保留原始包裝盒。

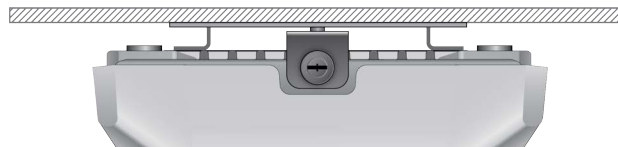
安裝選項

您可以將無線基地台安裝在桌面、天花板或牆面上。請參閱正確的無線基地台方向：

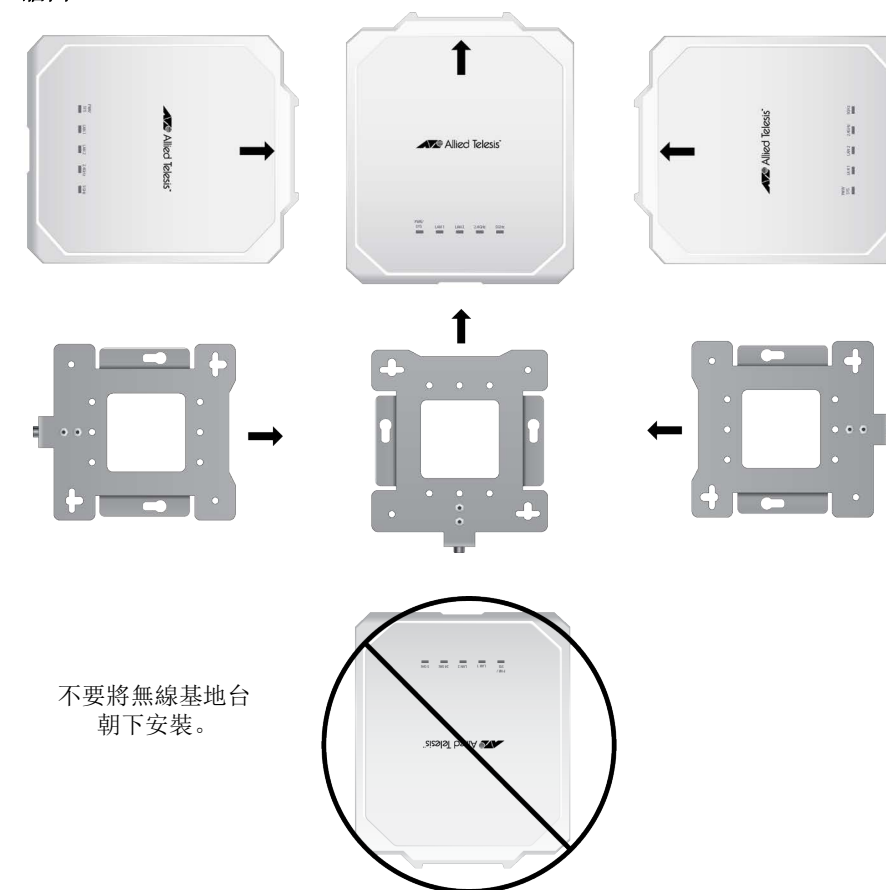
桌面



天花板



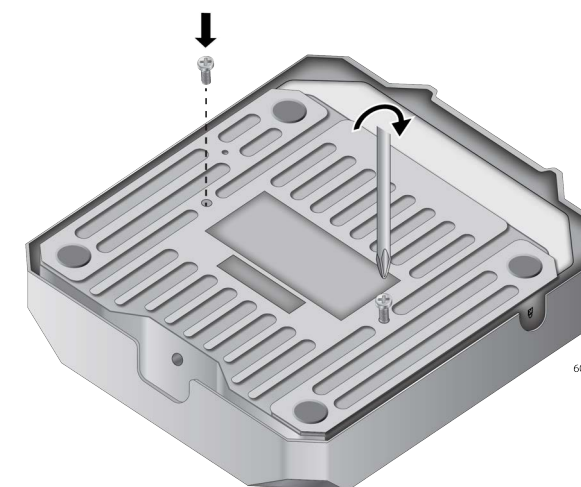
牆面



預先安裝固定托架

在牆壁或天花板上安裝安裝支架之前，請將支架預先安裝到無線基地台。

1. 將無線基地台正面朝下放置到桌面。
2. 將兩顆提供的螺絲安裝到無線基地台底部面板。



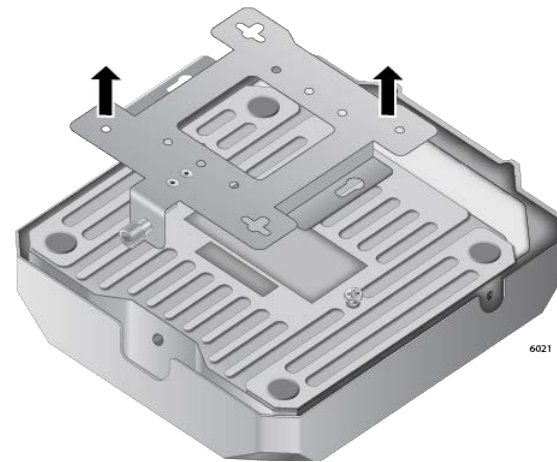
螺絲環可以提供固定托架下方的適當空間。



3. 確定托架可以滑進並固定無線基地台與螺絲的空間中。

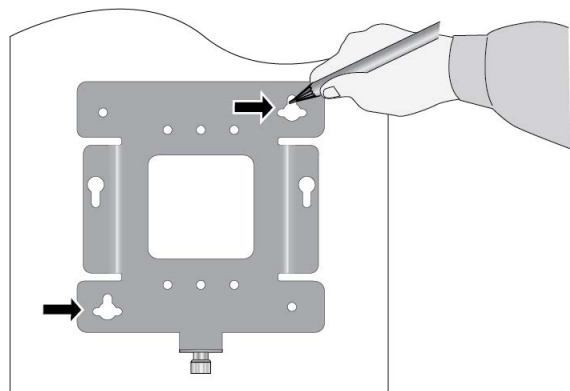


4. 將托架向前移動並將無線基地台取出。

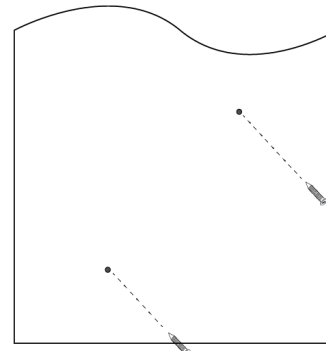


將固定托架安裝在牆壁或天花板上

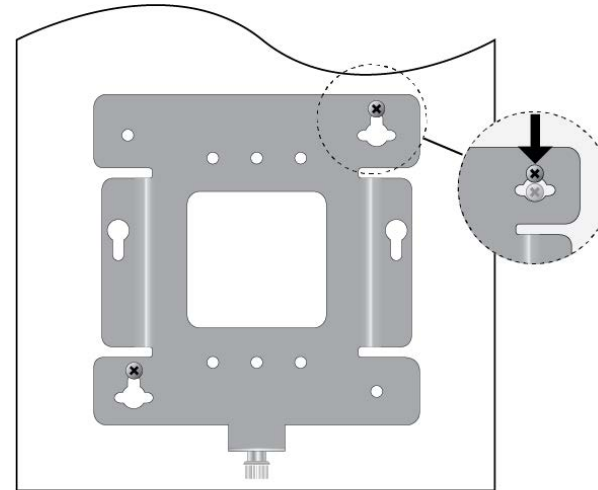
1. 選擇牆壁或天花板上無線基地台的位置和方向。
2. 使用金屬托架作為天花板或牆壁上的模板，使用鉛筆在要安裝基地台的位置和方向上標記兩個鎖孔插槽。



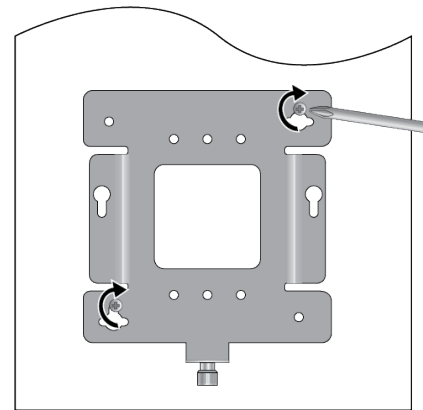
3. 如需要的話可以預先在兩個螺絲標記點預先鑽孔。
4. 安裝兩個 M4 螺絲和螺絲套（未提供）。預留足夠空間，使支架可以在螺釘頭下方滑動。因應木質牆壁或天花板，Allied Telesis 建議使用 M4 25mm 平頭木螺絲及螺絲套（未提供）。



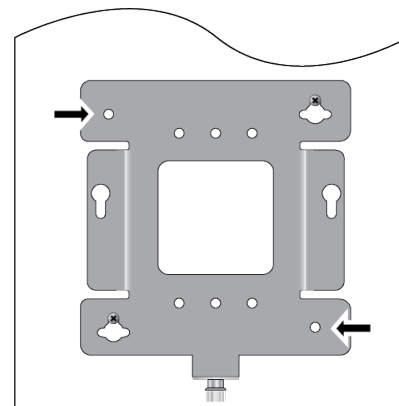
5. 將托架鎖孔的開口插入兩個螺釘頭下方，將支架滑入鎖孔的槽口窄端。



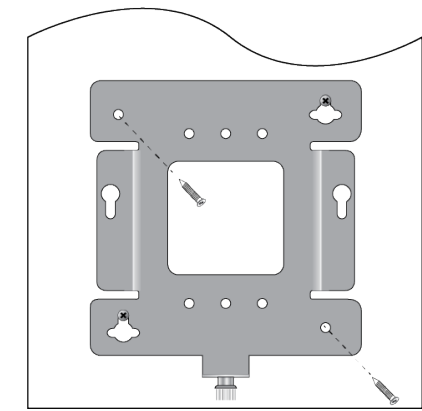
6. 將螺釘緊密地拴緊到托架上。



7. 對應在鎖孔插槽相對角處的兩個托架安裝孔，預先鑽孔至天花板或牆面。



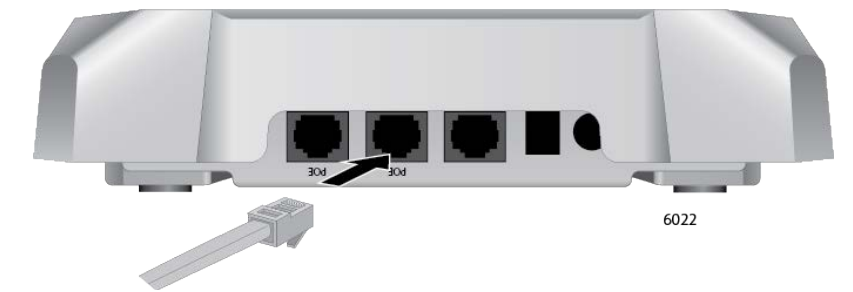
8. 安裝並固定兩個 M4 螺絲（未提供）。



無線基地台接線

執行以下過程以連接乙太網路 LAN 埠電纜並為設備供電：

1. 連接乙太網路電纜 LAN1 (POE) 埠

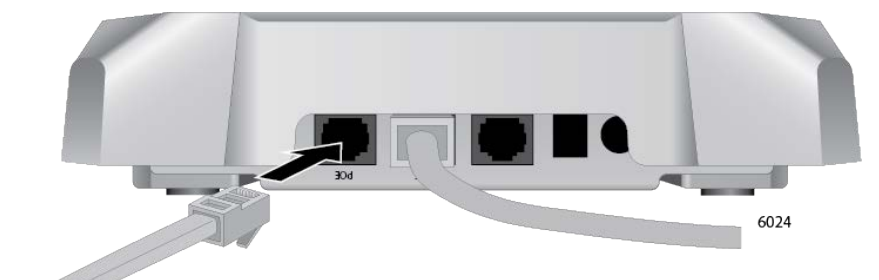


2. 連接乙太網路線的另外一端到網路設備，如交換器或路由器。

注意事項

當 LAN1 網路埠連接到 PoE+ 電源供應設備時，TQ6702 GEN2 無線基地台將會開始開機並啟用管理軟體。

3. 如要以 LAN2 port 達成 Static LAG 或 Cascade mode，可以連接第二條網路線到 LAN2 port。



4. 連接乙太網路線纜的另外一端到網路設備。

如要以 LAN2 port 與 LAN1 達成 Static LAG 模式，需連接 LAN2 到與 LAN1 相同的交換器及路由器。如要使用 Cascade mode，連接 LAN2 到另外設備。

注意事項

LAN2 port 預設為關閉，可於 Web 管理軟體啟用。詳情請參照 TQ6702 GEN2 Management Software User's Guide。

注意事項

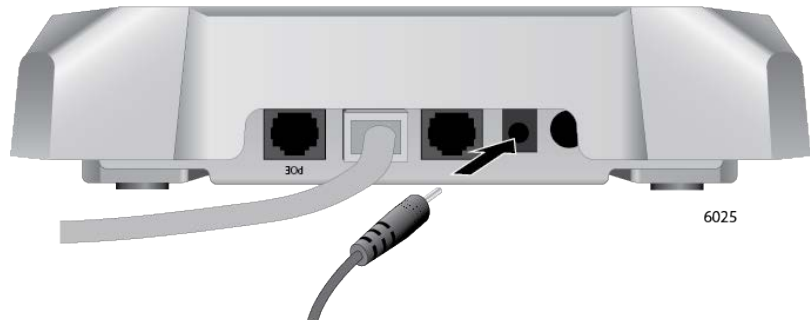
在其他網路設備的 Static LAG 設定好前，請不要啟用 LAN2 網路埠。

電源開啟

本無線基地台支援 LAN1 或 / 及 LAN2 的 POE+ 供電，以及外接式 AC/DC 電源供應器。可同時使用並以外接式電源供應器為主要電源而 POE 為備援電源。

Allied Telesis 建議使用 PWRADP-01 (DA-48Z12) AC/DC 電源供應器，此電源供應器可以另外選購。

1. 將 DC 電源頭插進無線基地台電源插座中。



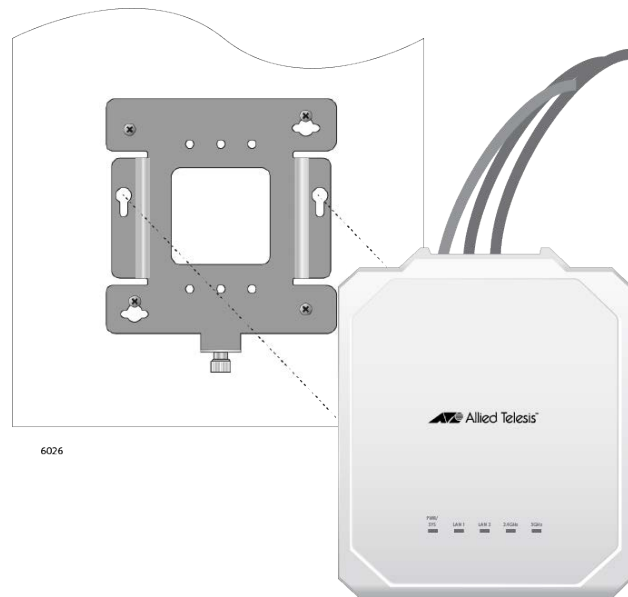
2. 將電源供應器連接進適當的 AC 電源。
3. 將電源開啟。

注意事項

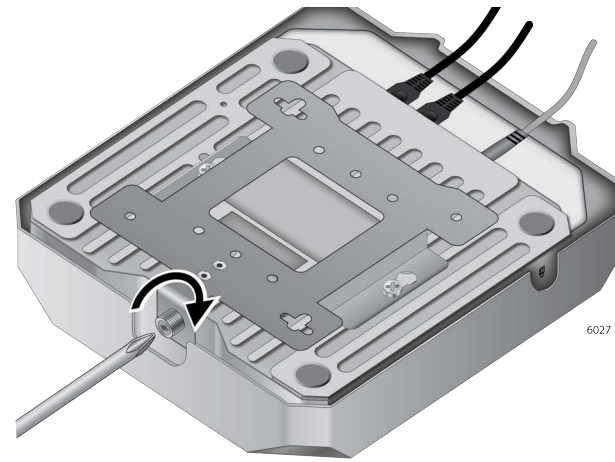
無線基地台上的電源開關只可控制 AC 電源，無法控制 LAN1 及 LAN2 的 POE 供電。

將無線基地台安裝在牆壁固定托架上

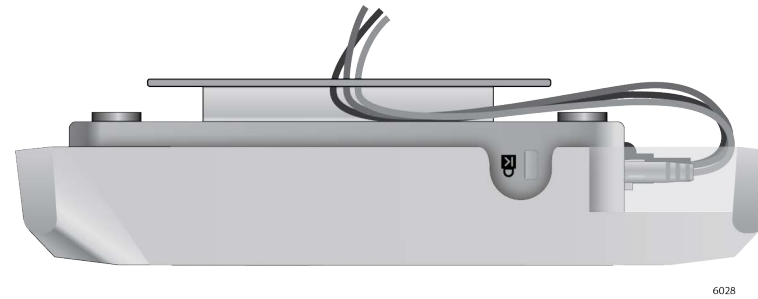
1. 將無線基地台的底部對準支架，使裝置底部的兩個螺釘對應至托架孔。



2. 鎖緊指旋螺絲，將基地台固定在牆壁安裝支架上。



3. 將乙太網路線和電源線（如果有）沿著頂蓋內的導軌放置。



防盜裝置安裝

防盜裝置纜線或鎖安裝為額外選項

注意事項

防盜裝置並非 Allied Telesis 提供。

1. 請按照供應商的防盜設備提供的說明進行安裝。



開始初始管理工作

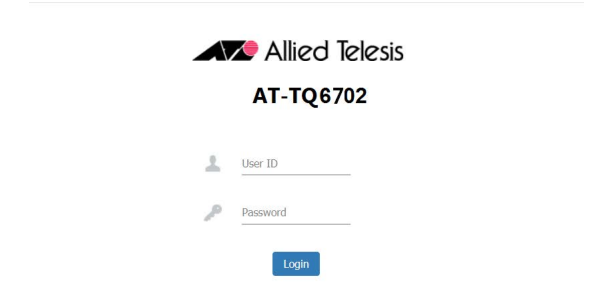
本基地台具備 DHCP 用戶端功能，預設為啟用狀態。首次啟動本基地台時，裝置會經由 LAN 埠查詢子網路以尋找 DHCP 伺服器。若獲得 DHCP 回應其查詢，則本基地台會使用伺服器指派給它的 IP 位址。如果沒有 DHCP 伺服器，基地台將使用默認 IP 地址：

- TQ6702 GEN2 ? TQm6702 GEN2: 192.168.1.230
- TQm6702 GEN2: 192.168.1.1

若要開始初始管理工作，請執行下列程序：

1. 在管理工作站上啟動 Web 瀏覽器。
2. 在 Web 瀏覽器的 URL 欄位中輸入無線基地台的 IP 位址。位址為下列之一：
 - 如果您的網路沒有 DHCP 伺服器，請輸入默認地址。
 - 如果您的網路具有 DHCP 伺服器，請輸入 DHCP 伺服器指派給基地台的 IP 位址。

無線基地台顯示登入提示。



3. 在 User ID 欄位，輸入預設使用者“manager”；在 Password 欄位，輸入預設密碼“friend”。使用者名稱和密碼區分大小寫。

在 TQ6702 GEN2-R 基地台上啟動本地管理會話

本節包含使用 Console 端口在 TQ6702 GEN2-R 基地台上啟動本地管理會話的過程。該過程需要終端或終端仿真器程序。

注意事項

此過程僅適用於 TQ6702 GEN2-R 基地台。其他基地台上的 Console 端口僅用於製造目的。

要啟動本地管理會話，請執行以下步驟：

1. 將串行管理電纜連接到基地台 Console 端口上的 RJ-45 連接器以及帶有終端仿真程序的終端或個人計算機上的串行端口。有關電纜規格，請參閱 *TQ6702 GEN2 Wireless Access Point Series Installation Guide*。
2. 配置終端或終端仿真器程序如下：
 - Baud rate: 115200 bps
 - Data bits: 8
 - Parity: none
 - Stop bits: 1
 - Flow control: none
 - Emulator: VT100

注意事項

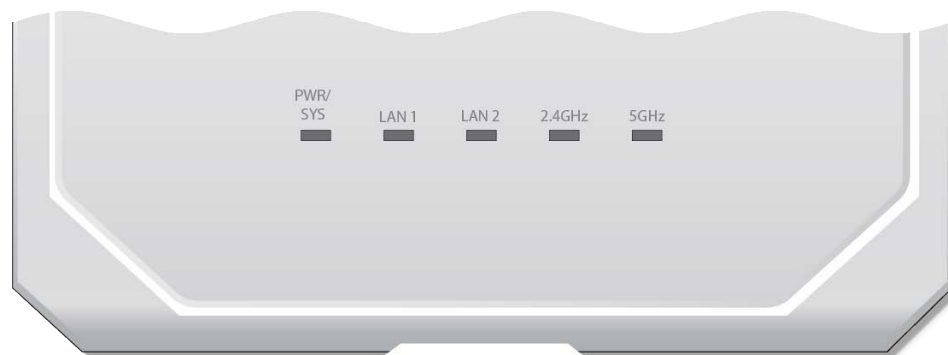
端口設置適用於 DEC VT100 或 ANSI 終端，或等效的終端仿真程序。

3. 按 Enter 鍵。系統會提示您輸入用戶名和密碼。
4. 輸入“manager”作為用戶名，“friend”作為密碼。用戶名和密碼區分大小寫。管理會話以下 AlliedWare Plus 提示開始：

國碼設定

台灣型號的國家 / 地區代碼是預設的，無法變更。根據 NCC 法規，在台灣銷售的所有 WiFi 產品 的國家 / 地區代碼設定必須僅固定在許可頻道。

LEDs



面板 LED 功能說明如以下列表。

LED Descriptions

LED	狀態	描述	
		TQ6702 GEN2 和 TQm6702 GEN2	TQ6702 GEN2-R
PWR/ SYS	綠燈亮	基地台已通電並正常運行。	
	綠色閃爍	基地台正在啟動。	不適用
	紅燈亮	基地台遇到故障情況。	基地台正在啟動。
	紅色閃爍	基地台正在更新其韌體。	不適用
	關閉	基地台未通電。	
LAN 1 和 LAN 2	綠燈亮	該埠已與網路設備建立了有效連線。	
	綠色閃爍	該埠正在傳輸或接收資料。	
	黃燈亮	該埠已連接到供電設備 (POE) + 電源設備上。	
	關閉	該埠未與網路設備建立連線。	
2.4GHz	綠燈亮	2.4GHz 無線電已啟用。	
	關閉	2.4GHz 無線電已關閉。	
5GHz	綠燈亮	5GHz 無線電已啟用。	
	關閉	5GHz 無線電已關閉。	

產品規格

產品規格如以下列表

硬體規格

Parameter	Specification
尺寸 (W x D x H)	200 mm X 240 mm X 45 mm (7.9 in. x 9.4 in. x 1.8 in.)
不含固定托架重量	1.2 kg (2.6 lbs)
含固定托架重量	1.4 kg (3.1 lbs)

環境參數

Parameter	Specification
作業溫度	0° C to 50° C (32° F to 122° F)
儲存溫度	- 25° C to 70° C (- 13° F to 158° F)
作業濕度	0% to 90% non-condensing
儲存濕度	0% to 95% non-condensing
最大運作海拔高度	3000 m (9843 ft)

網路埠電源參數

Parameter	Specification
最大耗電量	25.5 watts
額定電壓	DC 48 A
額定電流	0.67 A

外接式電源供應器規格

Parameter	Specification
輸入電壓	100~240 VAC
輸入頻率	50 - 60 Hz
額定輸出電壓	+12 VDC
額定輸出電流	4 A
溫度範圍	0° C to 50° C (32° F to 122° F)
最大運作海拔高度	3000 m (9843 ft)

安全性，電磁輻射與無線認證

本產品符合美國 FCC，歐盟 2014/53/EU 指令與其他多國的安全性，電磁輻射以及無線備相關法令。詳情請參閱在 Allied Telesis 網站 www.alliedtelesis.com/library 的 *TQ6702 GEN2 Wireless Access Point Installation Guide*。

使用安全注意事項

經型式認證合格之低功率射頻器材，非經許可，公司、商號或使用者均不得擅自變更頻率，加大功率或變更原設計之特性及功能。

- ❑ 低功率射頻器材之使用不得影響飛航安全及干擾合法通信：經發現有干擾現象時，應立即停用，並改善至無干擾時方得繼續使用。
- ❑ 前項合法通信，指依電信法規定作業之無線電通信。低功率射頻器材須忍受合法通信或工業、科學及醫療用電波輻射性電機設備之干擾。
- ❑ 應避免影響附近雷達系統之操作。

限用物質含有情況標示聲明書

Declaration of the Presence Condition of the Restricted Substances Marking

設備名稱：802.11ax 無線基地台 · 型號 (形式)：TQ6702 GEN2 / TQm6702 GEN2 / TQ6702 GEN2-R						
Equipment name			Type designation (Type)			
單元 Unit	限用物質及其化學符號 Restricted substances and its chemical symbols					
	鉛 Lead (Pb)	汞 Mercury (Hg)	鎘 Cadmium (Cd)	六價鉻 Hexavalent chromium (Cr ⁺⁶)	多溴聯苯 Polybrominated biphenyls (PBB)	多溴二苯醚 Polybrominated diphenyl ethers (PBDE)
印刷電路板組件	x	○	○	○	○	○
機構件	○	○	○	○	○	○
天線組件	○	○	○	○	○	○
散熱墊	○	○	○	○	○	○
配件	○	○	○	○	○	○
備考 1. “超出 0.1 wt %” 及 “超出 0.01 wt %” 係指限用物質之百分比含量超出百分比含量基準值。 Note 1: “Exceeding 0.1 wt %” and “exceeding 0.01 wt %” indicate that the percentage content of the restricted substance exceeds the reference percentage value of presence condition						
備考 2. “○” 係指該項限用物質之百分比含量未超出百分比含量基準值。 Note 2: “○” indicates that the percentage content of the restricted substance does not exceed the percentage of reference value of presence.						
備考 3. “—” 係指該項限用物質為排除項目。 Note 3: The “—” indicates that the restricted substance corresponds to the exemption.						

Copyright © 2026 Allied Telesis, Inc.

保留一切權利。

未經 Allied Telesis, Inc. 書面許可，不得複製本出版物的任何部分。Allied Telesis 和 Allied Telesis 標誌是 Allied Telesis, Incorporated 的商標。本文提及的所有其他產品名稱、公司名稱、標誌或其他名稱，均為其各自所有者的商標或註冊商標。

Allied Telesis, Inc 保留在未事先書面通知的情況下變更本文件中包含之規格和其他資訊的權利。此處提供的資訊如有更改，恕不另行通知。在任何情況下，由本手冊或此處包含之資訊所引起或與之相關的任何偶然、特殊、間接或後果性損害，包括但不限於利潤損失，Allied Telesis, Inc 均無承擔責任，即使 Allied Telesis, Inc 已被告知、已知或應知悉此類損害的可能性。