

快速安裝指南

TQ7403 無線基地台

本快速安裝指南中包含的基地台型號為：

- AT-TQ7403
- AT-TQ7403-R

注意

TQ7403-R 無線路由器與 TQ7403 存取點採用相同的機箱設計，因此外觀相同。為了區分一種型號和另一種型號，請根據需要在設備的外觀上貼上帶有型號名稱的貼紙。

安裝和使用者指南

本文件包含 TQ7403 和 TQ7403-R 無線基地台安裝說明的簡易版本。有關完整的安裝和管理說明，請參閱以下文件：

- TQ7403 系列安裝指南

有關 TQ7403 的文件，請參閱：

- TQ7403 無線基地台管理軟體使用者指南

有關 TQ7403-R 的文件，請參閱：

- TQ-R 系列無線基地台路由器入門

更多的文件，請至 Allied Telesis 網站 www.alliedtelesis.com/library 上查找。

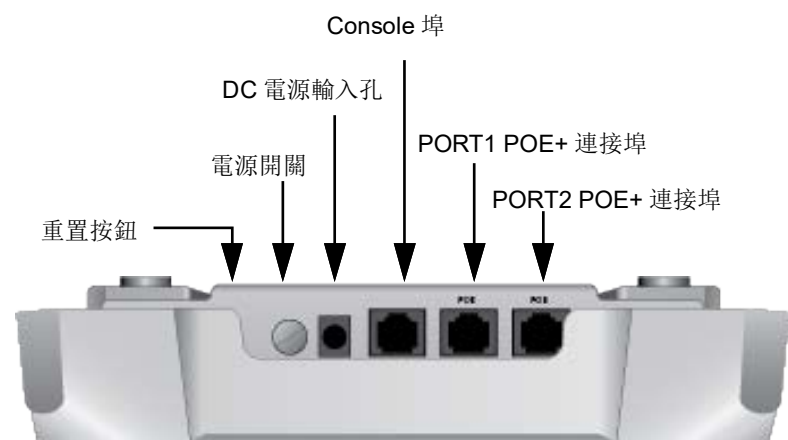
Allied OneConnect 自動佈建服務

TQR 系列無線基地台具備 Allied Telesis 的 OneConnect Onboarding (自動佈建) 服務。

該服務能透過下載來自區域性雲端 OneConnect Onboarding 伺服器的客製化設定套件，自動為受管理的 Allied Telesis 產品進行設定。請在啟動無線基地台之前先閱讀以下內容：

- 當無線基地台從 DHCP 伺服器取得 IPv4 位址後，會自動啟動 OneConnect Onboarding 服務。在與雲端服務連線並開始下載設定檔後，連接埠與系統 LED 會開始閃爍。
- 若無線基地台尚未在 OneConnect Onboarding 服務中完成註冊，系統會自動停用此服務。
- OneConnect Onboarding 會使用 SZTP, NTP, DHCP 和 DNS 與雲端伺服器聯繫。如需 Allied OneConnect Onboarding 的更多資訊，請洽詢您的 Allied Telesis 合作夥伴，或參閱 Allied Telesis 官網上的安裝指南 <<Allied OneConnect Onboarding Installation Guide>>。

硬體規格



TQ7403 型號上的控制台 Console 埠僅供於原廠使用。

對於 TQ7403-R 設備，您可以透過 Console 連接埠存取 AlliedWare Plus™ 作業系統並配置設備。

安全預防措施和現場要求

在安裝本設備之前，請查看 TQ7403 Wireless Access Point Installation Guide 中的安全預防措施和現場要求。

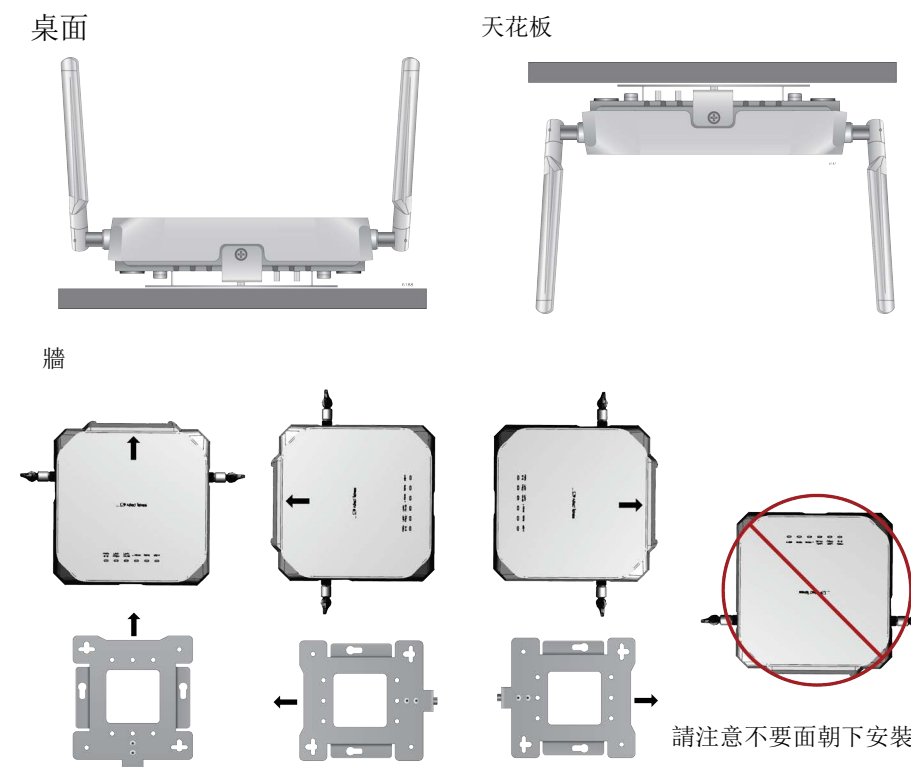
連接外部天線

TQ7403 系列基地台	
兩個 2.4GHz/5GHz 雙頻 外接天線	
一個安裝支架	
兩個 M5 x 4.5 mm, 平頭 螺釘	

如果有任何物品遺失或損壞，請聯繫 Allied Telesis 業務代表尋求幫忙。如果您需要將設備退回 Allied Telesis，則應保留原始包裝盒。

安裝選項

您可以將基地台安裝在桌面、天花板或牆面上。請參閱下圖正確的基地台指示箭頭方向：



連接外部天線

1. 將基地台放在水平、安全的表面上。
2. 將天線與基地台一側的天線連接器對齊。



3. 將天線安裝到天線連接器上。



4. 調整天線位置。

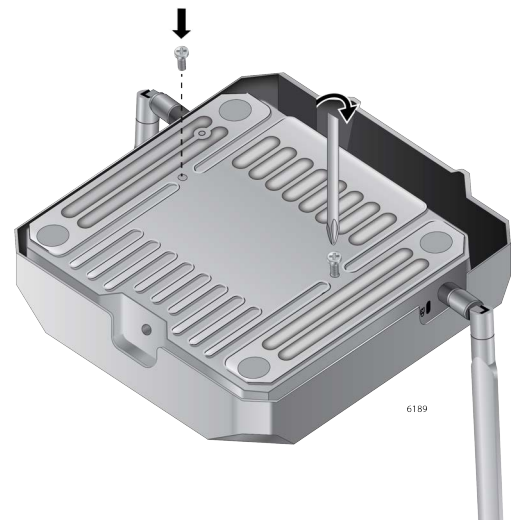


5. 重複此過程，將另一根天線連接到基地台的另一側。

預安裝金屬托架

在牆壁或天花板上安裝托架之前，請將托架預先安裝到基地台。

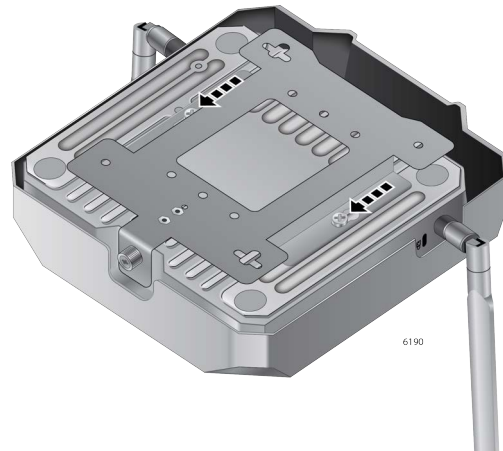
1. 將隨或附上的兩個螺釘 完全安裝到基地台機身底部。



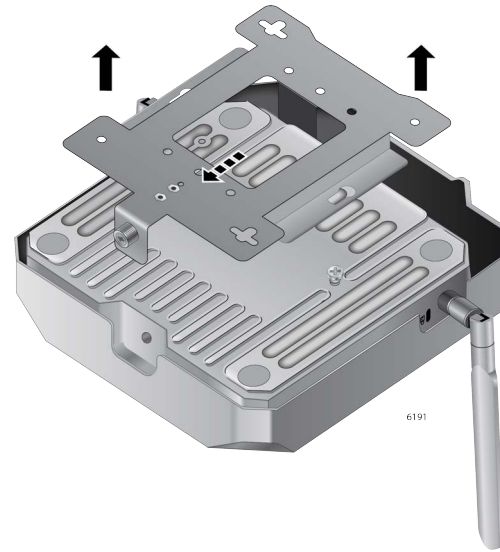
螺絲釘環為螺釘頭下方的托架提供了適當的間距。



2. 通過將托架滑到螺釘下方，確保托架與基地台接合。

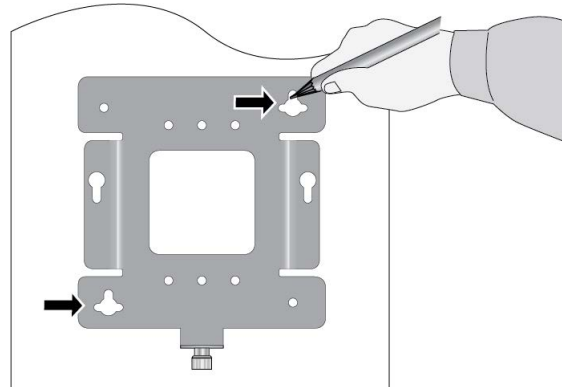


3. 向前滑動托架並將其從基地台中卸下。

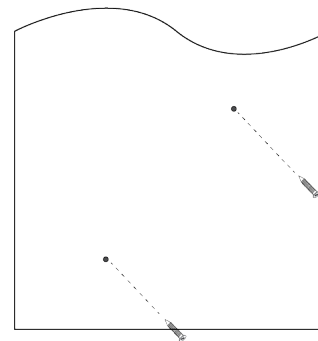


安裝金屬托架於牆壁或天花板上

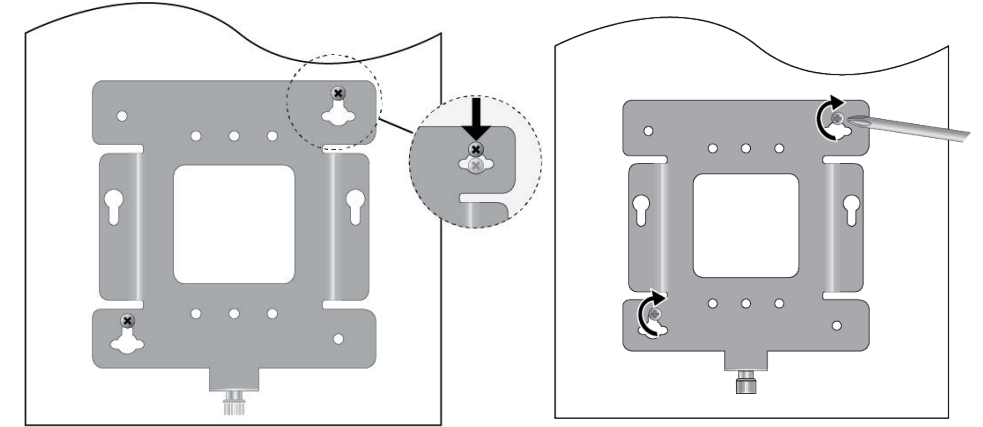
1. 選擇牆壁或天花板上基地台的位置和方向。
2. 將托架放置在基地台的選定位置。用鉛筆在牆面或天花板的兩個鑰匙孔槽上做標記。



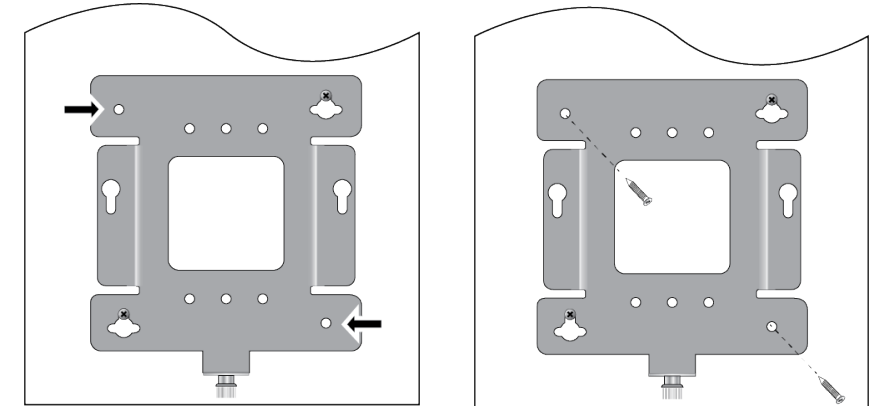
3. 如有必要，在牆壁或天花板上預先鑽孔螺釘鎖孔槽的兩個標記位置。
4. 將兩個 M4 螺釘和錨栓（如果需要）安裝到牆壁或天花板上。將螺釘鬆開，使托架可以在螺釘頭下方滑動。
對於木質牆面或天花板，Allied Telesis 建議使用 M4 25mm 平頭木螺釘和錨（如果需要）。此螺釘和錨並未提供。



5. 將托架鎖孔的開口安裝到兩個螺釘的下方，將托架滑入鎖孔槽口的窄端。
6. 將螺釘擰緊至托架上。



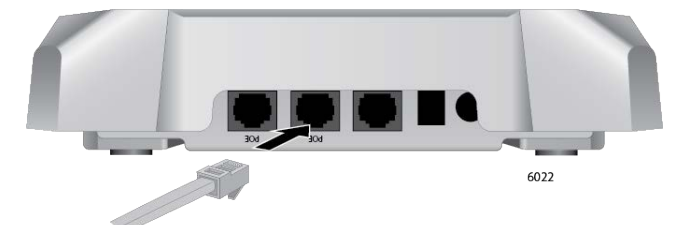
7. 要固定安裝支架，請在鑰匙孔槽對面的兩個支架安裝孔上預先鑽孔。
8. 安裝並擰緊兩個 M4 螺釘（未提供）。



連接無線基地台

執行以下步驟為乙太網 LAN 埠佈線為設備供電：

1. 將乙太網電纜連接到 PORT1 (POE) 埠。

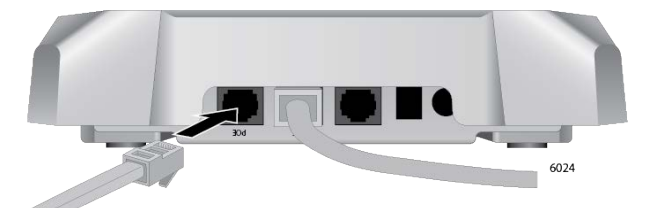


2. 將乙太網路纜的另一端連接到網路設備，例如交換機或路由器。

注意

當 PORT1 連接 PoE+ 供電裝置時，TQ7403 基地台會通電並開始初始化其管理軟體。

3. 要在靜態 LAG 或 Cascade 模式下使用 PORT2 連接埠，請將第二根乙太網電纜連接到 PORT2。



4. 連接另一端網路設備。

要將 PORT2 與 PORT1 連接埠作為靜態 LAG，請將 PORT2 連接到與 PORT1 連接埠相同的交換機或路由器。要在 Cascade 式下使用，請將 PORT2 連接到其他設備。

注意

PORT2 埠的預設為禁用。要啟用埠，請使用 Web 管理介面。有關詳細資訊，請參閱 << TQ7403 Management Software User Guide>>。

注意

在為靜態 LAG 配置其他網路設備之前，請勿啟用 PORT2 連接埠。

為無線基地台供電

為無線基地台供電

Allied Telesis 建議使用 PWRADP-01(DA-48Z12) AC/DC 電源供應器。電源供應器需單獨訂購。

1. 將 DC 電源插入基地台上的 DC IN 插孔。



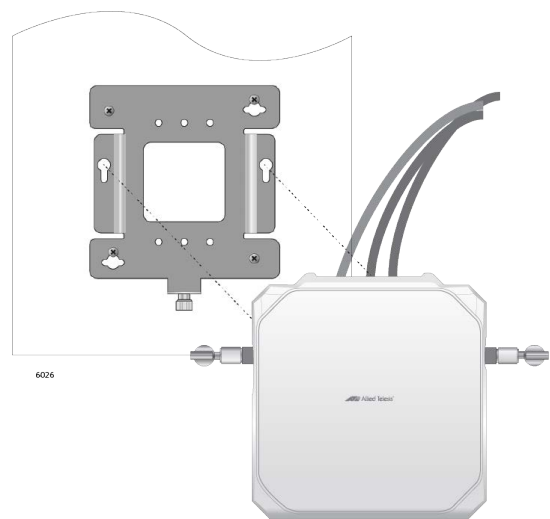
2. 將電源供應器連接到適當的 AC 交流電源。
3. 打開面板上的電源開關。

注意

基地台上的電源開關控制來自 AC 電源的電源。它不控制 PORT1 和 PORT2 埠上的 PoE+。

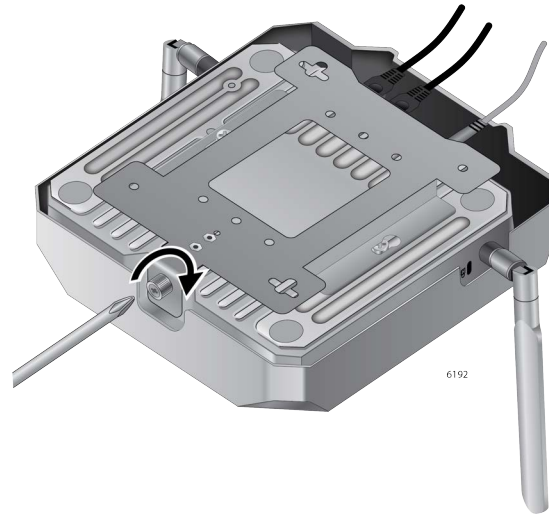
將無線基地台安裝在牆壁固定托架上

1. 將基地台的底部對準托架，使設備底部的兩個螺釘穿入支架鎖孔。



2. 向前滑動基地台，直到其螺釘固定在托架鎖孔插槽中，並且對齊托架指旋螺釘與前面板上的螺釘孔。

3. 擰緊指旋螺釘，將基地台固定到牆壁上的金屬托架上。



4. 將乙太網電纜和電源線（如果有）沿著頂蓋內的電纜導管放置在電纜隱藏空間中。



啟動初始管理工作

本基地台韌體包含 DHCP 用戶端功能。客戶端預設定義已啟用。當您第一次開啟基地台電源時，它會在 PORT 1 上的子網路中查詢 DHCP 伺服器。如果 DHCP 伺服器回應其查詢，設備將使用伺服器指派給它的 IP 地址。

要啟動初始管理工作，請執行以下步驟：

1. 在管理工作站上啟動 Web 瀏覽器。
2. 在 Web 瀏覽器的 URL 欄位中輸入無線基地台的 IP 位址。位址是以下其中之一：
如果您的網路沒有 DHCP 伺服器，請輸入預設位址

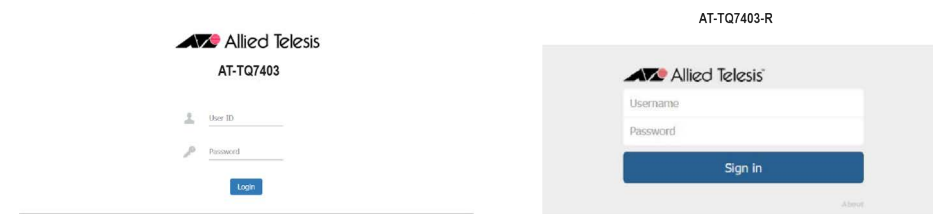
TQ7403 的預設位址是 192.168.1.230

TQ7403-R 的預設位址是 192.168.1.1

如果您的網路有 DHCP 伺服器，請輸入 DHCP 伺服器指派給基地台的 IP 位址。

無線基地台顯示登入提示。

3. 輸入「manager」作為使用者名稱，輸入「friend」作為密碼。使用者名稱和密碼區分大小寫。



啟動本地管理工作

注意

本節僅適用於 TQ7403-R 型號

除了基於 Web 的圖形使用者介面 (GUI) 外，還可以使用 Console 埠的本機連接來設定 TQ7403-R 設備。

啟動本機管理工作，請執行下列程序：

1. 將管理線的 RJ-45 端連接到 TQ7403-R 設備上的 Console 連接埠。
2. 將管理線的另一端連接到終端機或具有終端模擬程式的個人電腦上的 RS-232 連接埠。
3. 設定終端或終端模擬程式如下內容：
 - Baud rate: 115200 bps
 - Data bits: 8
 - Parity: None
 - Stop bit: 1
 - Flow controller: None
 - Emulation: VT100

注意

連接埠設定適用於 DEC VT100 或 ANSI 終端，或等效的終端模擬程式。

4. 按輸入鍵。系統會提示您輸入使用者名稱和密碼。
 5. 輸入「manager」為使用者名，「friend」作為密碼。使用者名稱和密碼區分大小寫。
- 本機管理工作啟動，命令提示字元顯示以下內容：

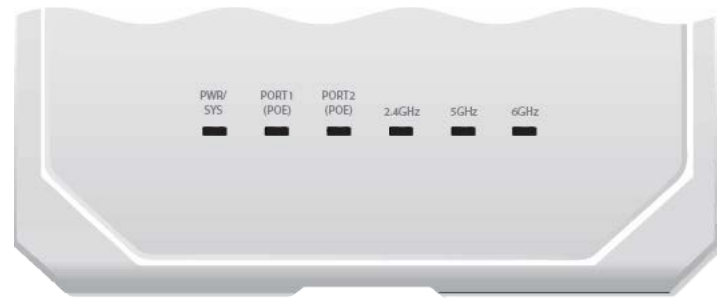
```
awplus>
```

提示顯示 TQ7403-R 裝置上已安裝 AlliedWare Plus™ 作業系統。

國碼設定

台灣型號的國家 / 地區代碼是預設的，無法變更。根據 NCC 法規，在台灣銷售的所有 WiFi 產品 的國家 / 地區代碼設定必須僅固定在台灣頻道。

LED



面板 LED 功能說明如以下列表：

LED	狀態	TQ7403-R	TQ7403
PWR/SYS	綠燈	基地台已通電且運行正常	
	綠燈閃爍	N/A	基地台正在啟動
	紅燈	TQ7403-R 正在啟動	基地台遇到錯誤
	紅燈閃爍	N/A	基地台正在更新其韌體
PORT1 (PoE)	無顯示	基地台未通電	
	綠燈	連接埠已與網路設備建立連結。	
	綠燈閃爍	連接埠正在發送或接收資料。	
PORT2 (PoE)	無顯示	連接埠尚未與網路設備建立連結。	
	綠燈	連接埠已與網路設備建立連結。	
	綠燈閃爍	連接埠正在發送或接收資料。	
2.4GHz	無顯示	連接埠尚未與網路設備建立連結。	
	綠燈	2.4GHz 無線電已啟用。	
	無顯示	2.4GHz 無線電已停用。	

選用配件：天線與延長線

Allied Telesis 提供可與 TQ7403 一起使用的選用配件 TQ0301 雙頻平板天線，帶有四根 2 米長的電纜。此外，您可以亦可將 TQ0064 10 米射頻延長電纜與 TQ0301 天線一起使用。

TQ0301 雙頻平板天線包裝內容

雙頻平板天線（附支架元件）	
四根電纜 (2 m)	

4 個 SMA 至 N 插孔轉換接頭	
兩個金屬保護蓋	

TQ0064 延長電纜包裝內容

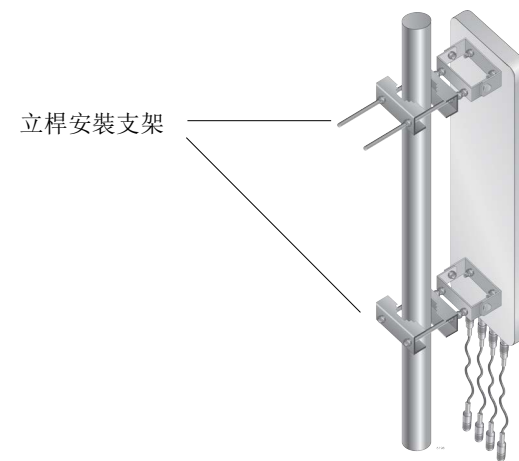
10 米電纜	
--------	--

將電纜連接到 TQ0301 平板天線

Allied Telesis 為 TQ0301 平板天線提供兩種類型的電纜：兩米電纜：隨附 TQ0301 和 TQ0064 10 米電纜。

在電線杆上安裝 TQ0301 平板天線

TQ0301 平板天線可通過桿式支架安裝在桿上。

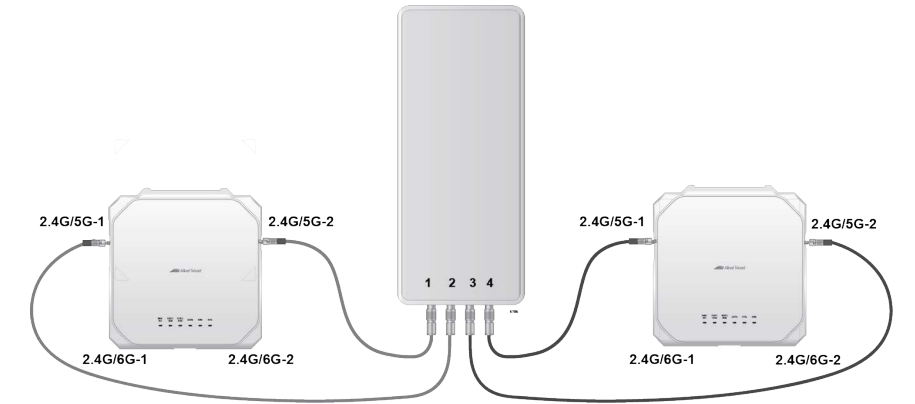
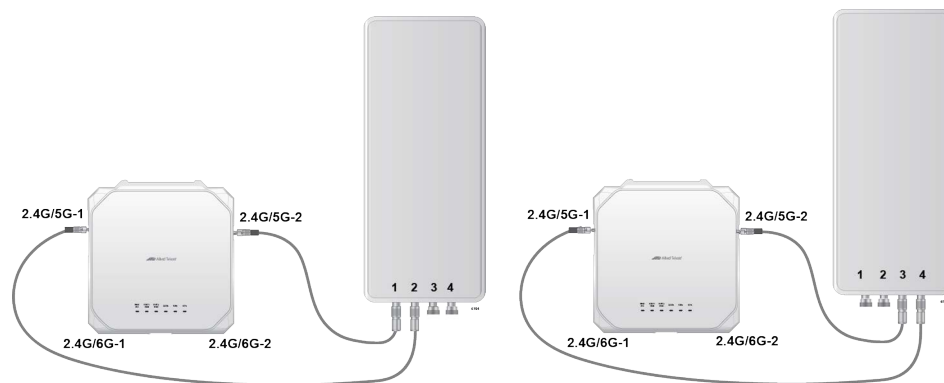


注意

TQ0301 平板天線必須在電纜連接器朝下的情況下安裝。

- 卸下覆蓋天線連接器的連接器盲帽。
- 將 N 型插孔適配器連接到兩米電纜。
- 將電纜擰到天線連接器上。
- 將金屬保護蓋連接到未使用的天線連接器上。

TQ0301 平板天線的配置



將電纜連接到基地台

- 將 N 插孔轉換配接器連接到連接天線的連接器。
- 將電纜接頭擰到 N 型插孔轉換適配器上。



產品規格

產品規格如以下列表

硬體規格

規範	規格
尺寸（寬 x 深 x 高），不含外部天線	200 mm X 210 mm X 45 mm (7.9 in. x 8.3 in. x 1.8 in.)
尺寸（寬 x 深 x 高），帶外部天線	270 mm X 210 mm X 160mm (11 in. x 8.3 in. x 6.3 in.)
帶外部天線的重量	1.2 kg (2.6 lbs)

環境規格

規範	規格
工作溫度	0°C 至 50°C (32°F 至 122°F)
儲存溫度	-25°C 至 70°C (-13°F 至 158°F)
工作濕度	5% 至 90% non-condensing
儲存濕度	0% 至 95% non-condensing
最大工作高度	3000 m (9843 ft)

電源規格

LAN 埠的 POE+ 電源規格	規格
最大功耗	24.1 watts

LAN 埠的 POE+ 電源規格	規格
額定電壓	DC 48 V
額定電流	0.67 A

外部 AC/DC 電源變壓器規格

外部 AC/DC 電源變壓器規格	規格
輸入電壓範圍	100~240 VAC
輸入頻率	50 - 60 Hz
額定輸出電壓	+12 VDC
額定輸出電流	4 A
溫度範圍	0°C 至 50°C (32°F 至 122°F)

安全和電磁輻射

本產品符合美國 FCC 第 15 節，歐盟 2014/53/EU 指令與其他多國的安全性，電磁輻射以及無線備 相關法令。

以下列出了在歐盟和英國運行的無線設備的工作頻率和最大傳輸功率等級：

功率表

本產品除隨附外接天線外，亦提供選配天線（型號：TQ0301），可另外選購。

搭配隨附與選配天線的功率表詳列如下：

配置組別 (Set)			天線增益 (Antenna Gain / dBi) / 發射器最大輸出功率 (Maximum Conducted Output Power / dBm)							
No	Item	Type	2.4 GHz	Bluetooth	Zigbee	5GHz				6GHz
						UNII 1	UNII 2A	UNII 2C	UNII 3	
1	External Antenna (default)	Detachable / Dipole	2.83 / 25.51	—	—	2.88 / 24.57	3.85 / 23.59	3.56 / 23.68	3.85 / 25.40	—
2	External Antenna (optional / TQ0301)	Detachable / Patch	11.50 / 24.47	—	—	13.55 / 22.21	13.48 / 16.49	13.31 / 16.65	13.42 / 22.46	—
3	Internal Antenna (default)	Fixed / PIFA	—	2.62 / 15.42	2.62 / 15.46	—	—	—	—	5.99 / 22.98 (EIRP)

限用物質含有情況標示聲明書

Declaration of the Presence Condition of the Restricted Substances Marking

設備名稱：802.11ax 無線基地台 Equipment name		型號(形式)：AT-TQ7403, AT-TQ7403-R Type designation (Type)				
單元 Unit	限用物質及其化學符號 Restricted substances and its chemical symbols					
	鉛Lead (Pb)	汞Mercury (Hg)	鎘Cadmium (Cd)	六價鉻Hexavalent chromium (Cr ⁶⁺)	多溴聯苯Polybrominated biphenyls (PBB)	多溴二苯醚Polybrominated diphenyl ethers (PBDE)
印刷電路板組件	-	○	○	○	○	○
機構件	○	○	○	○	○	○
天線組件	○	○	○	○	○	○
散熱墊	○	○	○	○	○	○
配件	○	○	○	○	○	○

備考 1. “超出 0.1 wt %” 及 “超出 0.01 wt %” 係指限用物質之百分比含量超出百分比含量基準值。
Note 1: “Exceeding 0.1 wt %” and “exceeding 0.01 wt %” indicate that the percentage content of the restricted substance exceeds the reference percentage value of presence condition.

備考 2. “○” 係指該項限用物質之百分比含量未超出百分比含量基準值。
Note 2: “○” indicates that the percentage content of the restricted substance does not exceed the percentage of reference value of presence.

備考 3. “-” 係指該項限用物質為排除項目。
Note 3: The “-” indicates that the restricted substance corresponds to the exemption.

使用安全注意事項

取得審驗證明之低功率射頻器材，非經核准，公司、商號或使用者均不得擅自變更頻率、加大功率或變更原設計之特性及功能。

- 低功率射頻器材之使用不得影響飛航安全及干擾合法通信；經發現有干擾現象時，應立即停用，並改善至無干擾時方得繼續使用。
- 前述合法通信，指依電信管理法規定作業之無線電通信。低功率射頻器材須忍受合法通信或工業、科學及醫療用電波輻射性電機設備之干擾。
- 應避免影響附近雷達系統之操作。
- 本器材須經專業工程人員安裝及設定，始得設置使用，且不得直接販售給一般消費者。

Copyright©2026 Allied Telesis, Inc.

保留一切權利。

未經 Allied Telesis, Inc. 書面許可，不得複製本出版物的任何部分。

Allied Telesis 和 Allied Telesis 標誌是 Allied Telesis, Incorporated 的商標。本文提及的所有其他產品名稱、公司名稱、標誌或其他名稱，均為其各自所有者的商標或註冊商標。

Allied Telesis, Inc. 保留在未事先書面通知的情況下變更本文件中包含之規格和其他資訊的權利。此處提供的資訊如有更改，恕不另行通知。在任何情況下，由本手冊或此處包含之資訊所引起或與之相關的任何偶然、特殊、間接或後果性損害，包括但不限於利潤損失，Allied Telesis, Inc. 均無承擔責任，即使 Allied Telesis, Inc. 已被告知、已知或應知悉此類損害的可能性。