

快速安裝指南

TQ7413-R 無線基地台

本快速安裝指南包含基地台型號為：

- AT-TQ7413-R

安裝和使用者指南

本文件包含 TQ7413-R 無線基地台的簡易安裝說明。完整的安裝說明請參閱 TQ7413-R 無線基地台安裝指南 《TQ7413-R Wireless Access Points Installation Guide》。完整的管理說明，請參閱 TQR 系列無線路由器 Getting Started 入門指南。該文件位於 Allied Telesis 網站 www.alliedtelesis.com/library 中。

Allied OneConnect 自動佈建服務

此無線基地台具備 Allied Telesis 的 OneConnect Onboarding (自動佈建) 服務。

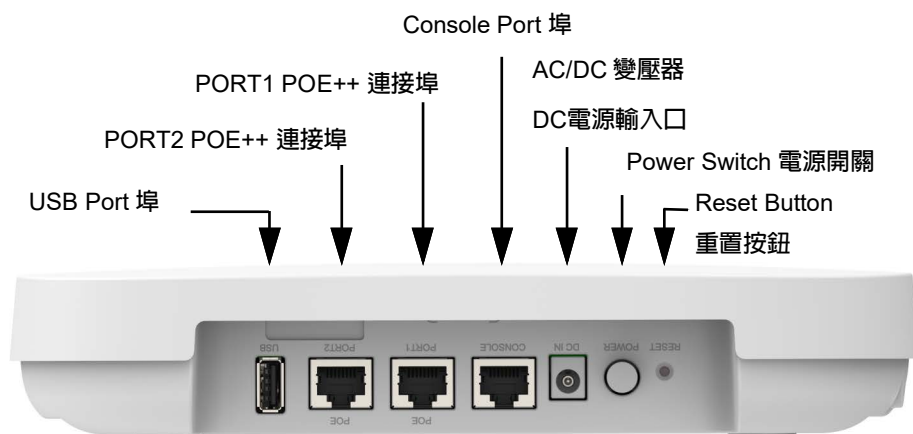
該服務能透過下載來自區域性雲端 OneConnect Onboarding 伺服器的客製化設定套件，自動為受管理的 Allied Telesis 產品進行設定。

請在啟動無線基地台之前先閱讀以下內容：

- 當無線基地台從 DHCP 伺服器取得 IPv4 位址後，會自動啟動 OneConnect Onboarding 服務。
在與雲端服務連線並開始下載設定檔後，連接埠與系統 LED 會開始閃爍。
- 若無線基地台尚未在 OneConnect Onboarding 服務中完成註冊，系統會自動停用此服務。
- OneConnect Onboarding 會使用 SZTP、NTP、DHCP 和 DNS 與雲端伺服器聯繫。

如需 Allied OneConnect Onboarding 的更多資訊，請洽詢您的 Allied Telesis 合作夥伴，或參閱 Allied Telesis 官網上的安裝指南 《Allied OneConnect Onboarding Installation Guide》。

硬體規格



TQ7413-R 上的 Console 埠僅用於原廠目的使用。對於 TQ7413-R 設備，您可以透過 Console 埠存取 AlliedWare Plus™ 作業系統並設定設備。

安全預防措施和現場要求

安裝設備前，請查閱《TQ7413-R Wireless Access Points Installation Guide》中的安全注意事項和場地要求。

包裝內容

- TQ7413-R Wireless Access Point 一台
- 快速安裝指南
- 安裝支架一個
- M5 x4.5 mm 平頭螺絲兩個

如有任何物品缺少或損壞，請聯絡您的 Allied Telesis 銷售代表尋求協助。您應保留原始包裝材料，以備需要將設備退回 Allied Telesis 時使用。

安裝選項

您可以將基地台安裝在桌面、天花板或牆壁上。請參閱正確的基地台安裝方向：

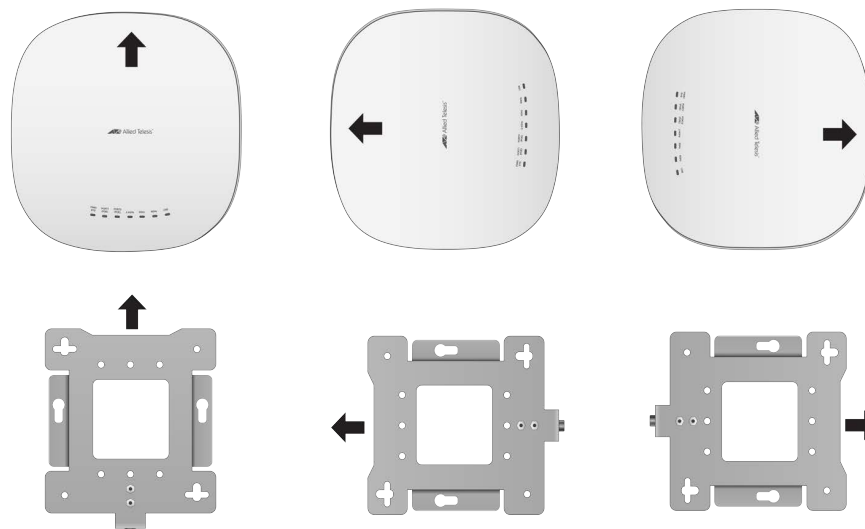
桌面



天花板



牆面



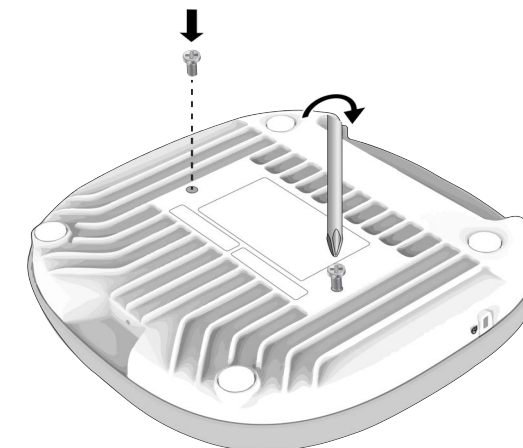
請勿將基地台面朝下安裝。



預先安裝安裝支架

在將安裝支架安裝到牆壁或天花板上之前，請將支架預先安裝到預留的安裝位置。

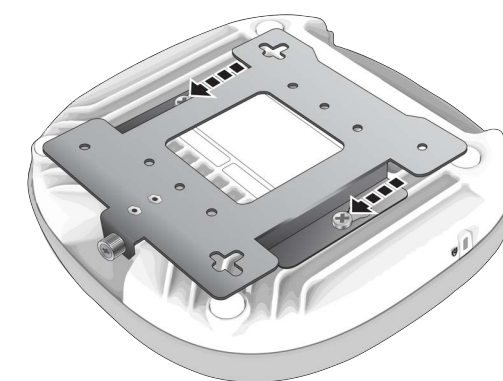
- 將基地台倒置放在桌面上。
- 將隨附的兩顆螺絲完全旋入接入點底部的面板中。



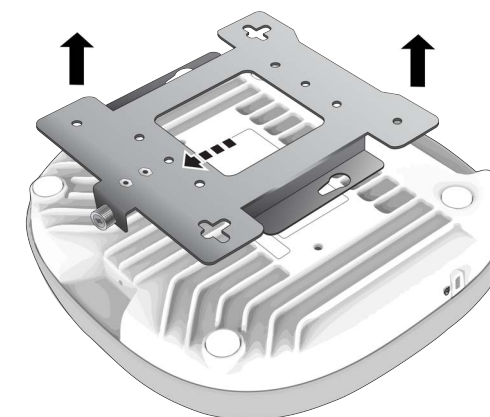
螺絲頭下方的螺絲環可為安裝支架提供適當的間距。



- 將安裝支架滑入螺絲下方，確保其與基地台完全貼合。

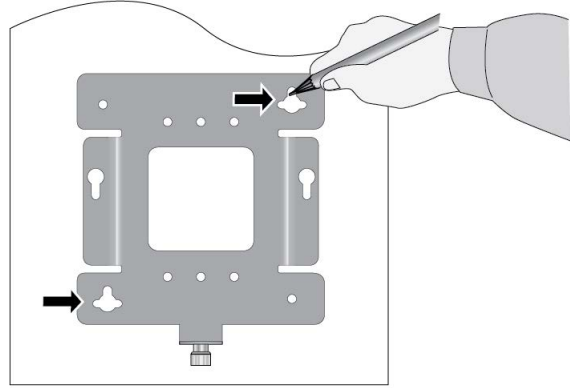


- 將安裝支架向前滑動，然後將其從基地台上取下。

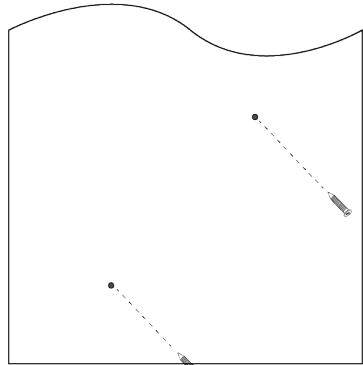


將安裝支架安裝到牆壁或天花板上

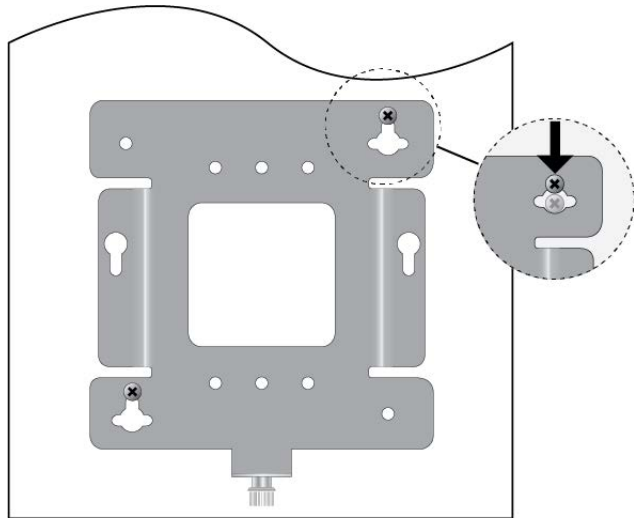
1. 選擇牆壁或天花板上基地台的位置和方向。
2. 將安裝支架放置在選定的基地台位置。用鉛筆在牆壁或天花板上標記兩個鑰匙孔槽的位置。



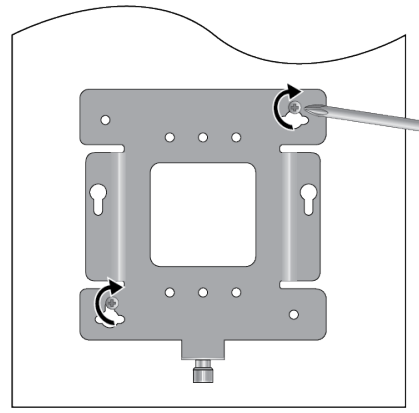
3. 如有必要，在牆壁或天花板上預先鑽出兩個標記的鑰匙孔槽位置，以便安裝螺絲。
4. 將兩顆 M4 螺絲和膨脹螺栓（如有需要）安裝到牆壁或天花板上。螺絲不要擰得太緊，以便您可以將支架滑入螺絲頭下方。



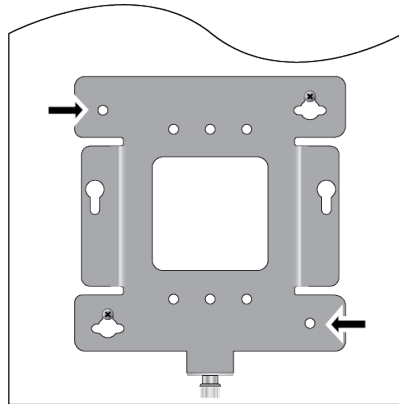
5. 將支架鑰匙孔槽的開口對準兩個螺絲頭，然後將支架滑入鑰匙孔槽開口的窄端。



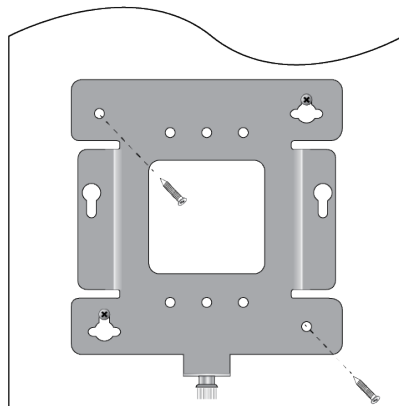
6. 將螺絲擰緊到支架上。



7. 為了固定安裝支架，預先在兩個與鑰匙孔槽相對的支架安裝孔上鑽孔。



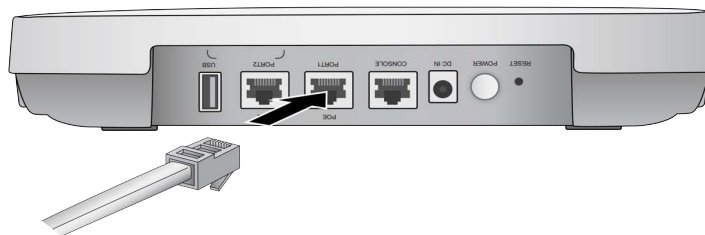
8. 安裝並鎖緊兩顆 M4 螺絲（未提供）。



連接無線基地台

請依照以下步驟連接乙太網路 LAN 連接埠並為設備供電：

1. 將乙太網路線連接到 PORT1 連接埠。

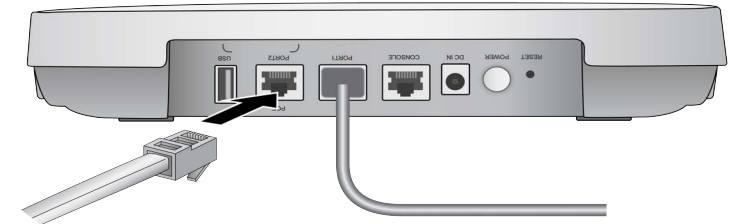


2. 將乙太網路線的另一端連接到網路設備，例如交換器或路由器。

注意

當 PORT1 連接埠連接到 PoE++ 供電設備時，TQ7413-R 基地台將啟動並開始初始化其管理軟體。

3. 若要将 PORT2 連接埠用於靜態 LAG 或 Cascade 模式，請將第二條乙太網路線連接到 PORT2 連接埠。



4. 連接網路設備的另一端。

若要将 PORT2 連接埠與 PORT1 連接埠組成靜態 LAG，請將 PORT2 連接埠連接到與 PORT1 連接埠相同的交換器或路由器。若要将其用於 Cascade 模式，請將 PORT2 連接埠連接到不同的裝置。

注意

PORT2 連接埠的預設為停用。若要啟用該連接埠，請使用 Web 管理介面。更多詳情請參閱 *TQ7413-R Management Software User's Guide*。

注意

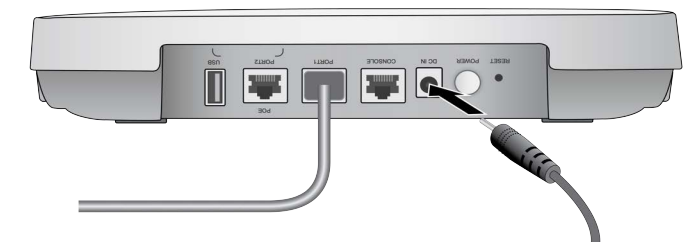
在配置好其他網路設備的靜態 LAG 之前，請勿啟用 PORT2 連接埠。

為無線基地台供電

基地台可透過 PORT1 和/或 PORT2 連接埠使用 PoE++ 供電，也可使用外部 AC/DC 電源變壓器供電，或兩者同時使用。基地台同時支援 PoE 和外部電源變壓器供電，使用外部電源變壓器作為主電源，PoE 作為備用電源。

Allied Telesis 推薦使用 PWRADP-01 (DA-48Z12) AC/DC 電源變壓器。此電源變壓器需單獨訂購。

1. 將 DC 直流變壓器插入基地台的直流輸入插孔。



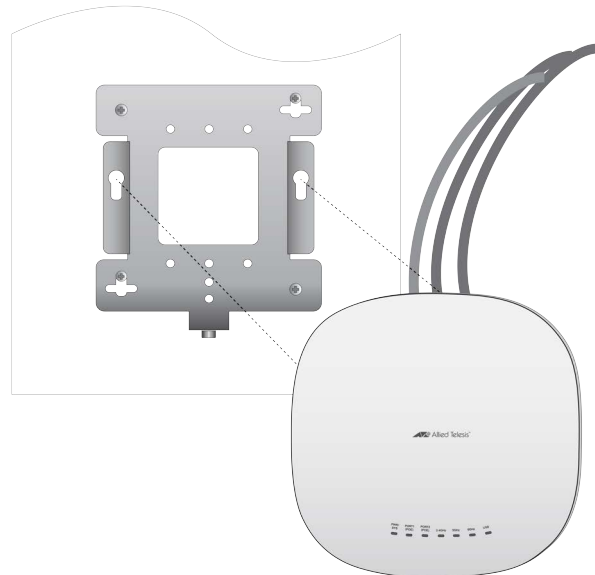
2. 將電源變壓器連接到適當的交流電源。
3. 打開面板上的電源開關。

注意

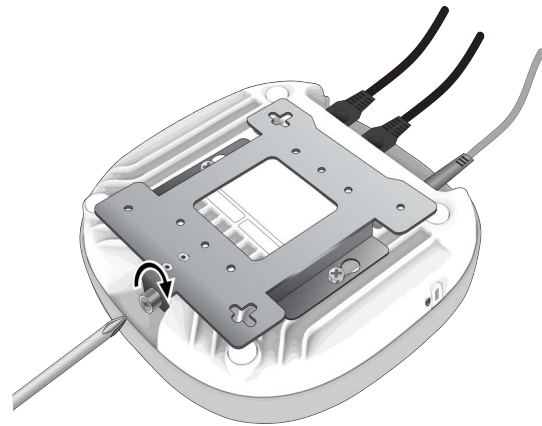
基地台上的電源開關控制交流電源的供電，但不控制 PORT1 和 PORT2 連接埠的 PoE++ 供電。

將基地台安裝到牆壁的安裝支架上

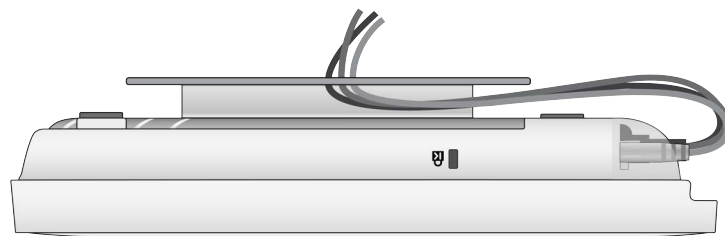
1. 將基地台底部對準支架，使裝置底部的兩個螺絲與支架上的螺絲孔對齊。



2. 向前滑動基地台，直到其螺絲完全卡入支架的螺絲孔，並且支架上的蝶形螺絲與前面板上的螺絲孔對齊。
3. 旋緊蝶形螺絲，將基地台固定在牆壁安裝支架上。



4. 將乙太網路線和電源線（如有）沿著頂蓋內部的線纜導槽放置在線纜線隱藏空間內。



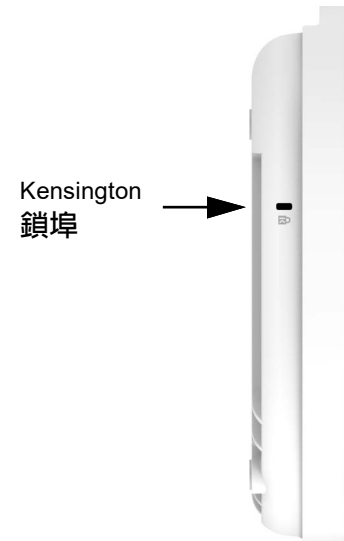
安裝防盜裝置

安裝防盜鋼纜/鎖是可選擇的選項。

注意

Allied Telesis公司不提供防盜設備。

1. 請依照供應商提供的防盜設備安裝說明進行操作。



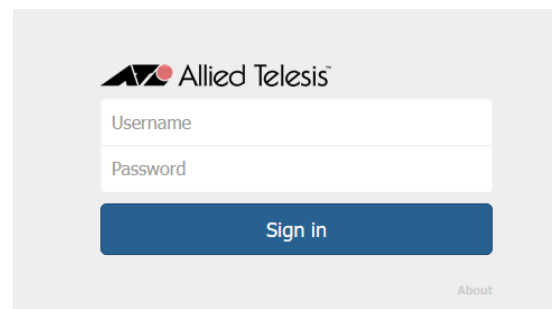
啟動初始管理工作

基地台韌體具備 DHCP 用戶端功能，預設設定為啟用。首次啟動無線基地台時，它會透過 LAN 連接埠向子網路查詢 DHCP 伺服器。如果 DHCP 伺服器回應了查詢，設備將使用伺服器指派給它的 IP 位址。

如果沒有 DHCP 伺服器，基地台將使用預設 IP 位址 192.168.1.1

若要啟動初始管理工作，請執行下列步驟：

1. 在管理工作站上啟動 Web 瀏覽器。
2. 在 Web 瀏覽器的網址列中輸入無線存取點的 IP 位址。該地址為以下幾種之一
 - 如果您的網路沒有 DHCP 伺服器，請輸入預設 IP 位址。
 - 如果您的網路有 DHCP 伺服器，請輸入 DHCP 伺服器指派給該基地台的 IP 位址。請參閱以下範例畫面。



3. 輸入使用者名稱「manager」和密碼「friend」。使用者名稱和密碼區分大小寫。

啟動 TQ7413-R 的本機管理會話

除了 Web 使用者介面外，還可以透過 Console 連接埠的本機會話設定 TQ7413-R 裝置。若要啟動本機管理會話，請執行下列步驟：

1. 將管理電纜的 RJ-45 端連接到 TQ7413-R 設備上的 Console 連接埠。
2. 將電纜的另一端連接到終端或裝有終端模擬程式的個人電腦上的 RS-232 連接埠
3. 依下列方式配置終端或終端模擬程序：
 - Baud rate: 115200 bps
 - Data bits: 8
 - Parity: None
 - Stop bit: 1
 - Flow controller: None
 - Emulation: VT100

注意

連接埠設定適用於 DEC VT100 或 ANSI 終端，或等效的終端模擬程式。

4. 按 Enter 鍵。系統將提示您輸入使用者名稱和密碼。
 5. 輸入使用者名稱「manager」和密碼「friend」。
- 本地管理會話開始。

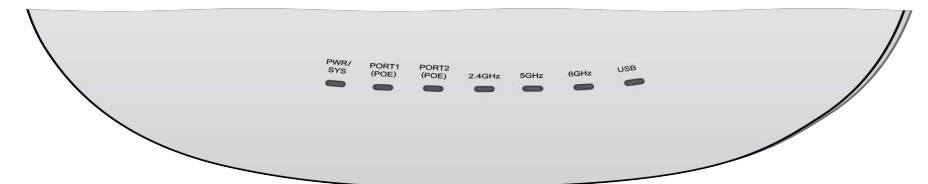
```
awplus>
```

TQ7413-R 裝置上已安裝 AlliedWare? Plus 作業系統。

國碼設定

台灣型號的國家/地區代碼是預設的，無法變更。根據 NCC 法規，在台灣銷售的所有 WiFi 產品的國家/地區代碼設定必須僅固定在台灣頻道。

LEDs



頂部面板 LED 指示燈的說明請參閱下表。

TQ7413-R LED 狀態訊息

LED	狀態	描述
PWR/ SYS	綠燈	基地台已通電且運作正常。
	綠燈閃爍	N/A
	紅燈	基地台正在啟動。
	紅燈閃爍	N/A
	無顯示	基地台未通電
PORT 1 (POE)	綠燈	此連接埠已與網路設備建立有效連線。
	綠燈閃爍	連接埠正在發送或接收數據。
	無顯示	連接埠尚未與網路設備建立連線。
PORT 2 (POE)	綠燈	此連接埠已與網路設備建立有效連線。
	綠燈閃爍	連接埠正在發送或接收數據。
	無顯示	連接埠尚未與網路設備建立連線。
2.4GHz	綠燈	2.4GHz 無線電已啟用。
	無顯示	2.4GHz 無線電已停用。
5GHz	綠燈	5GHz 無線電已啟用。
	無顯示	5GHz 無線電已停用。
6GHz	綠燈	The 6GHz radio is enabled.
	無顯示	The 6GHz radio is disabled.
USB	綠燈	USB 已啟用。
	綠燈閃爍	LED 指示燈會在下列情況下閃爍： 1. 正在透過 USB 升級韌體 2. 正在從 USB 讀取/寫入日誌 3. 正在透過 USB 復原配置
	無顯示	USB 已停用

產品規格

產品規格列於下表中。

硬體規格

參數	規格
尺寸 (寬 x 深 x 高)	240 mm x 240 mm x 45 mm (9.4 in. x 9.4 in. x 1.8 in.)
含安裝支架重量	1.5 kg (3.3 lbs)

環境規格

參數	規格
工作溫度	0° C to 50° C (32° F to 122° F)
儲存溫度	- 25° C to 70° C (- 13° F to 158° F)
工作濕度	5% to 90% 非冷凝
儲存濕度	5% to 95% 非冷凝
最高工作海拔	3000 m (9843 ft)

LAN 連接埠電源規格

參數	規格
最大功耗	26.0 watts
額定電壓	DC 54.5A
額定電流	0.95A

外接 AC/DC 電源供應器規格

參數	規格
輸入電壓範圍	100~240 VAC
輸入頻率	47 - 63 Hz
額定輸出電壓	+12 VDC
額定輸出電流	4 A
溫度範圍	0° C to 50° C (32° F to 122° F)
最高工作海拔	3000 m (9843 ft)

使用安全注意事項

取得審驗證明之低功率射頻器材，非經核准，公司、商號或使用者均不得擅自變更頻率、加大功率或變更原設計之特性及功能。

- ❑ 低功率射頻器材之使用不得影響飛航安全及干擾合法通信；經發現有干擾現象時，應立即停用，並改善至無干擾時方得繼續使用。
- ❑ 前述合法通信，指依電信管理法規定作業之無線電通信。低功率射頻器材須忍受合法通信或工業、科學及醫療用電波輻射性電機設備之干擾。
- ❑ 應避免影響附近雷達系統之操作。

限用物質含有情況標示聲明書

Declaration of the Presence Condition of the Restricted Substances Marking

設備名稱：802.11ax 無線基地台，型號(形式)：AT-TQ7413-R Equipment name Type designation (Type)						
單元 Unit	限用物質及其化學符號 Restricted substances and its chemical symbols					
	鉛Lead (Pb)	汞Mercury (Hg)	鎘Cadmium (Cd)	六價鉻Hexavalent chromium (Cr ⁶⁺)	多溴聯苯Polybrominated biphenyls (PBB)	多溴二苯醚Polybrominated diphenyl ethers (PBDE)
印刷電路板組件	—	○	○	○	○	○
機構件	○	○	○	○	○	○
天線組件	○	○	○	○	○	○
散熱墊	○	○	○	○	○	○
配件	○	○	○	○	○	○
備考 1. “超出 0.1 wt %” 及 “超出 0.01 wt %” 係指限用物質之百分比含量超出百分比含量基準值。 Note 1: “Exceeding 0.1 wt %” and “exceeding 0.01 wt %” indicate that the percentage content of the restricted substance exceeds the reference percentage value of presence condition. 備考 2. “○” 係指該項限用物質之百分比含量未超出百分比含量基準值。 Note 2: “○” indicates that the percentage content of the restricted substance does not exceed the percentage of reference value of presence. 備考 3. “—” 係指該項限用物質為排除項目。 Note 3: The “-” indicates that the restricted substance corresponds to the exemption.						

Copyright © 2026 Allied Telesis, Inc.

版權所有。未經 Allied Telesis, Inc. 事先書面許可，不得複製本出版物的任何部分。Allied Telesis 和 Allied Telesis 標誌是 Allied Telesis, Incorporated 的商標。本文提及的所有其他產品名稱、公司名稱、標誌或其他名稱均為其各自所有者的商標或註冊商標。Allied Telesis, Inc. 保留更改本文檔中包含的規格和其他資訊的權利，恕不另行書面通知。本文提供的資訊如有更改，恕不另行通知。在任何情況下，Allied Telesis, Inc. 均不對因本手冊或此處包含的資訊引起的或與之相關的任何附帶、特殊、間接或後果性損害（包括但不限於利潤損失）承擔責任，即使 Allied Telesis, Inc. 已被告知、已知或應該知道發生此類損害的可能性。